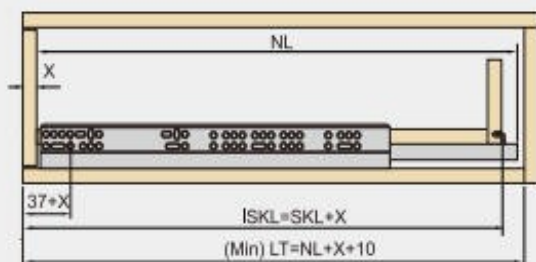
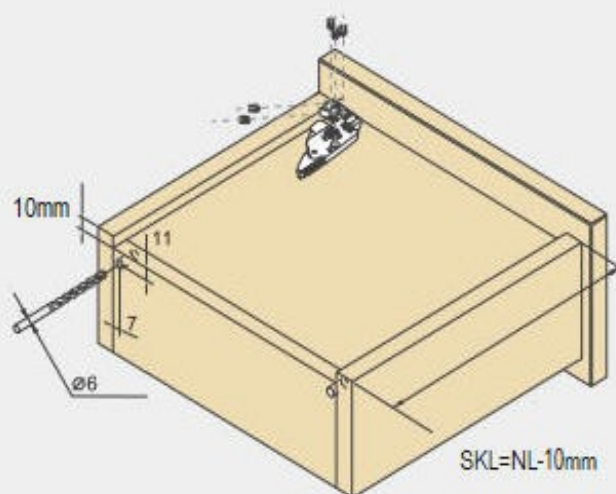
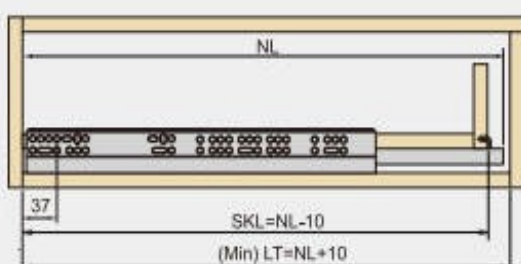


Вкладной фасад



Накладной фасад



LW= Внутренняя ширина корпуса

LT= Внутренняя глубина шкафа

X= Толщина фасада

NL= Номинальная длина направляющей

ISKL= Длина ящика с вкладным фасадом

SKW= Ширина выдвижного ящика

SKL= Длина выдвижного ящика