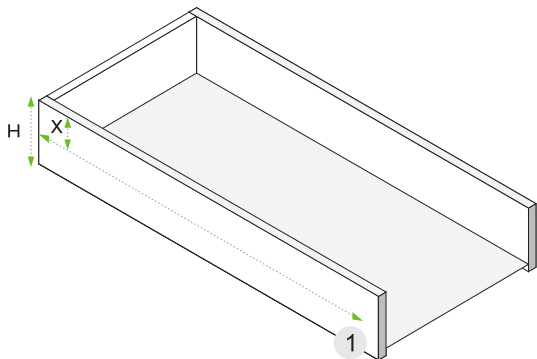
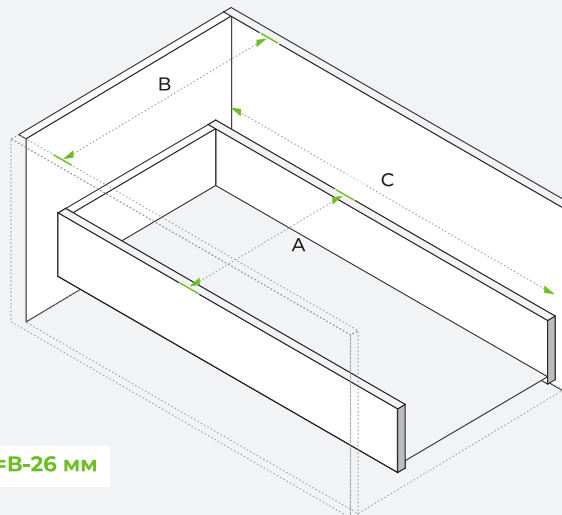


- 1** На боковине собранного ящика отметьте линию (1). Для ее расчета отступите от верхней части ящика размер  $X = H/2$ . Например: если высота (H) боковины ящика 160 мм, отступ  $160/2 = 80$  мм.

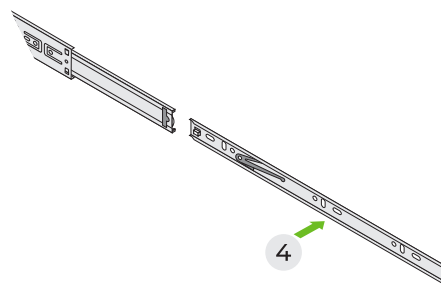
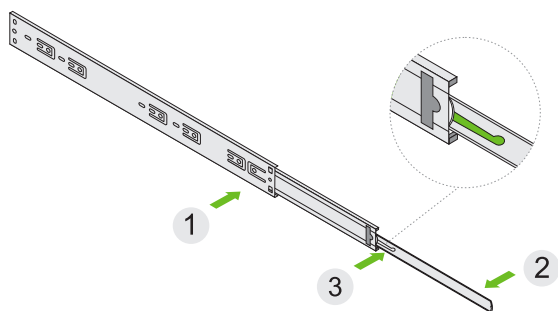


Расчёт ширины ящика (A) производится с учётом толщины направляющих. Измерьте внутреннее расстояние мебельного изделия (B), в котором будет располагаться ящик и вычтите 26 мм ( $A=B-26$  мм).

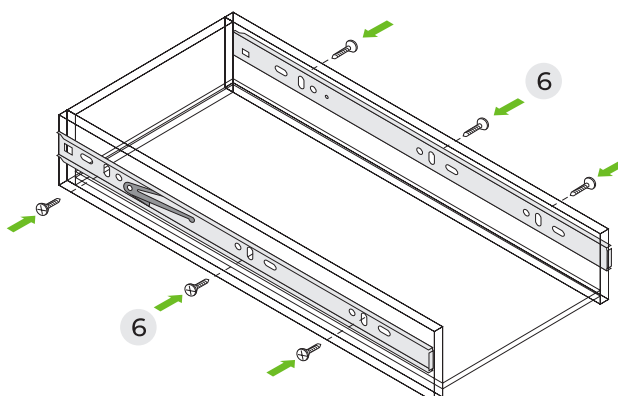
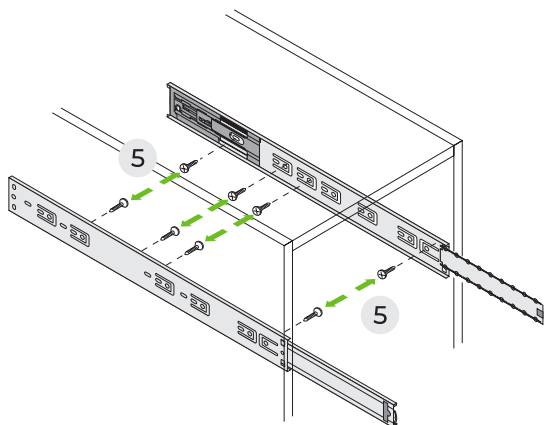
Длина ящика (C) согласно выбранному размеру направляющих (250, 300, 350...)



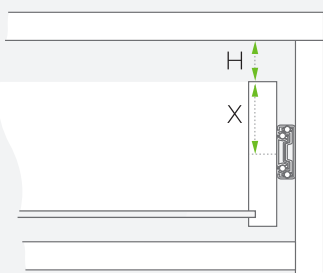
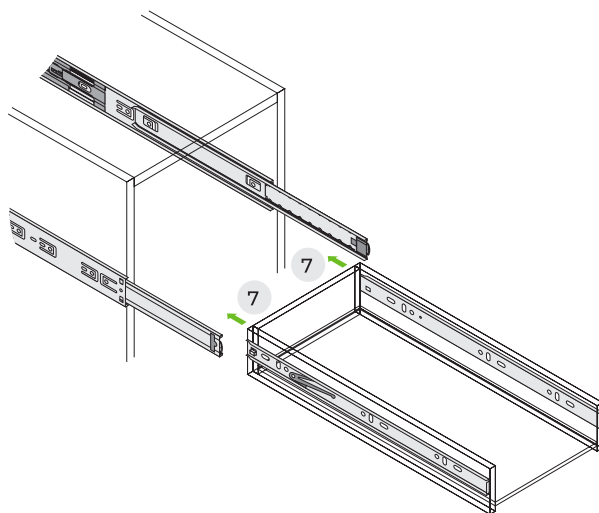
- 2** Перед монтажом направляющие разъедините на 2 части – (1) и (2). Выдвиньте направляющую до конца и нажмите на пластиковый фиксатор (3). Снимите внутренние подвижные планки на направляющих (4).



- 3** В соответствии со схемой присадки закрепите саморезами внешние неподвижные планки направляющих (5) и на боковины ящика внутренне подвижные планки (6).

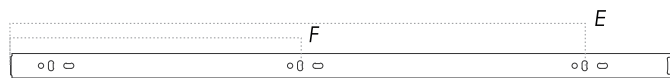
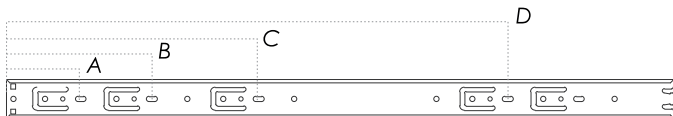


- 4 Вставьте ящик внутренними направляющими в подвижные части внешних направляющих в корпусе изделия. Задвиньте ящик (7) до фиксации пластикового фиксатора.



Расчет зазора между ящиком и внутренней частью крышки изделия (H).  
 К размеру (X) прибавляем расстояние (H). Например: нужен зазор 30 мм, то X+30

схема присадочных отверстий с возможностью регулировки



размер	A	B	C	D
250	67	131	-	-
300	67	131	227	-
350	67	131	227	291
400	67	131	227	323
450	67	131	227	323
500	67	131	227	355
550	67	131	227	419
600	67	131	227	454

размер	F	E
250	99	195
300	131	259
350	131	316
400	163	355
450	163	387
500	195	451
550	259	483
600	259	515

схема присадки

