

## МЕБЕЛЬНАЯ ФУРНИТУРА ВЫСОКОГО КАЧЕСТВА

### НАШИ ЦЕННОСТИ

#### ЭТИЧНОСТЬ И СОЦИАЛЬНАЯ ОТВЕТСТВЕННОСТЬ

Hardi соблюдает высокие этические стандарты и отвечает за свои действия перед потребителями и сотрудниками.

#### КАЧЕСТВО ПРОДУКЦИИ И УСЛУГ

Hardi стремится к созданию качественной продукции и услуг, которые удовлетворят потребности клиентов и будут соответствовать высоким стандартам.

#### ИННОВАЦИИ

Hardi постоянно в поиске новых и эффективных способах улучшения своих продуктов и услуг. Также мы постоянно внедряем современные технологии для развития бизнеса.

#### ПРОФЕССИОНАЛИЗМ

Hardi заботится о квалификации и профессионализме своих сотрудников, и обеспечивает им условия для обучения и развития, а также создает мотивирующую рабочую среду.

#### ПАРТНЕРСТВО И СОТРУДНИЧЕСТВО

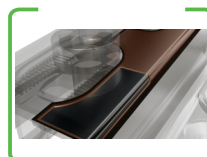
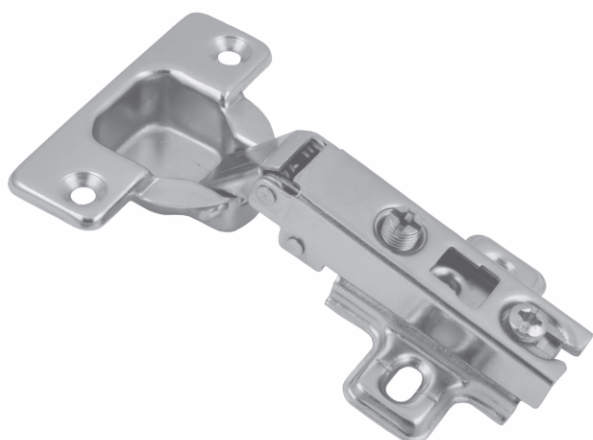
Hardi всегда стремится к развитию партнерских отношений с другими компаниями, ориентируясь только на долгосрочное сотрудничество.

#### ОТКРЫТОСТЬ И ПРОЗРАЧНОСТЬ

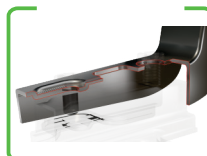
Компания Hardi открыта и прозрачна в своей деятельности, как с точки зрения моральных принципов, так и с точки зрения закона.

Петли накладные.....	2
Петли полунакладные.....	10
Петли внутренние.....	12
Петли угловые.....	14
Петли для фальшпанелей.....	18
Заглушки и накладки на петлю.....	22
Выдвижные системы.....	23
Крепёж.....	26
Механизмы.....	28
Опоры.....	33
Полкодержатели.....	35
Наполнение для кухни.....	37
Фланцы.....	38

## Петля накладная HARDI (slide-on)



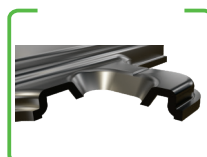
Имеет антикоррозионные покрытия:  
1) промежуточное медь.  
2) финишное никель. Что позволяет их использовать в условиях с агрессивной средой



Основание (базета, плечо) изготовлено толщиной 1 мм



Шарнирная часть разработана с точно выверенным ходом

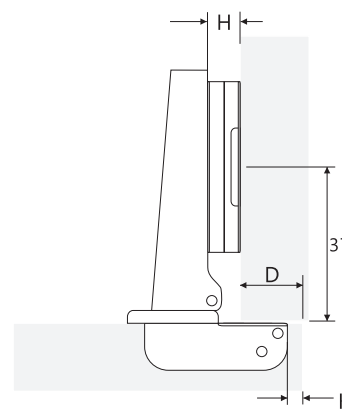
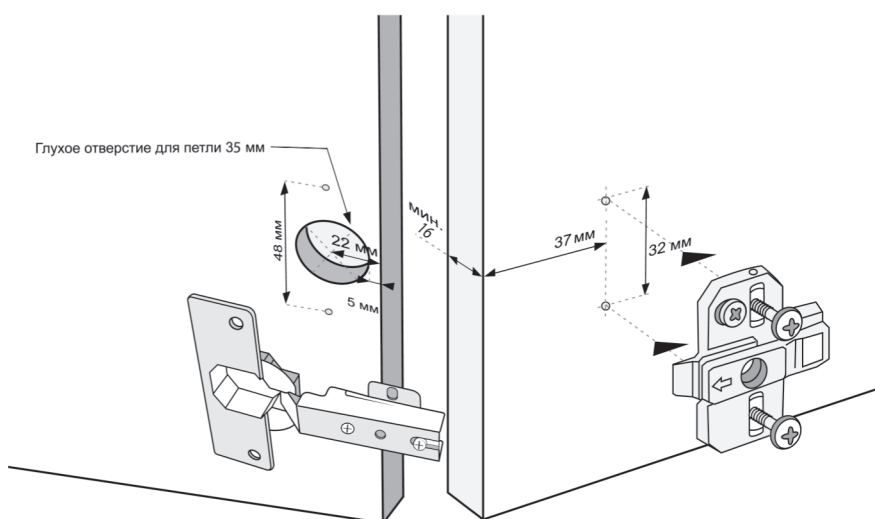


Ответная планка толщиной 1,1 мм

### ОСНОВНЫЕ ХАРАКТЕРИСТИКИ

**комплектация:** ответная планка входит в комплект

**крепление к ответной планке:** slide-on (надвижной монтаж)

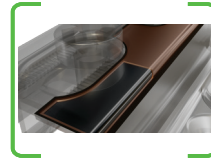
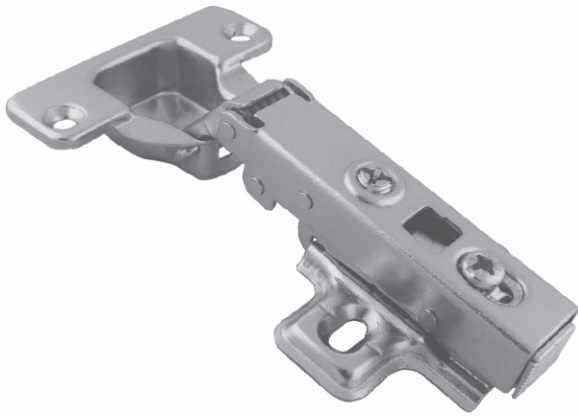


$$H=15+K-D$$

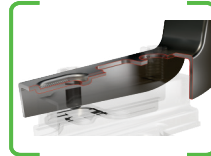
$\frac{D}{H} \backslash \frac{K}{H}$	3	4	5	6	7
2	16	17	18	19	20

артикул	угол открывания	ответная планка, мм	диаметр чашки, мм	глубина сверления под чашку, мм	межцентровое расстояние, мм	материал	покрытие
ПН-48-СЛ	165°	1,1	35	11,3	48	сталь	медь+никель

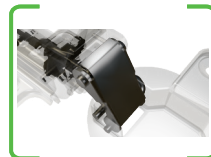
## Петля накладная HARDI с доводчиком (clip-on)



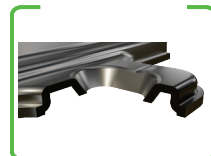
Имеет антикоррозионные покрытия:  
1) промежуточное медь.  
2) финишное никель. Что позволяет их использовать в условиях с агрессивной средой



Основание (базета, плечо) изготовлено толщиной 1мм



Рычаг, который соединяет основание с чашкой цельнометаллический, с рёбрами жесткости, что позволяет выдерживать большие нагрузки.



Ответная планка толщиной 1 мм

### ОСНОВНЫЕ ХАРАКТЕРИСТИКИ

**комплектация:** ответная планка входит в комплект

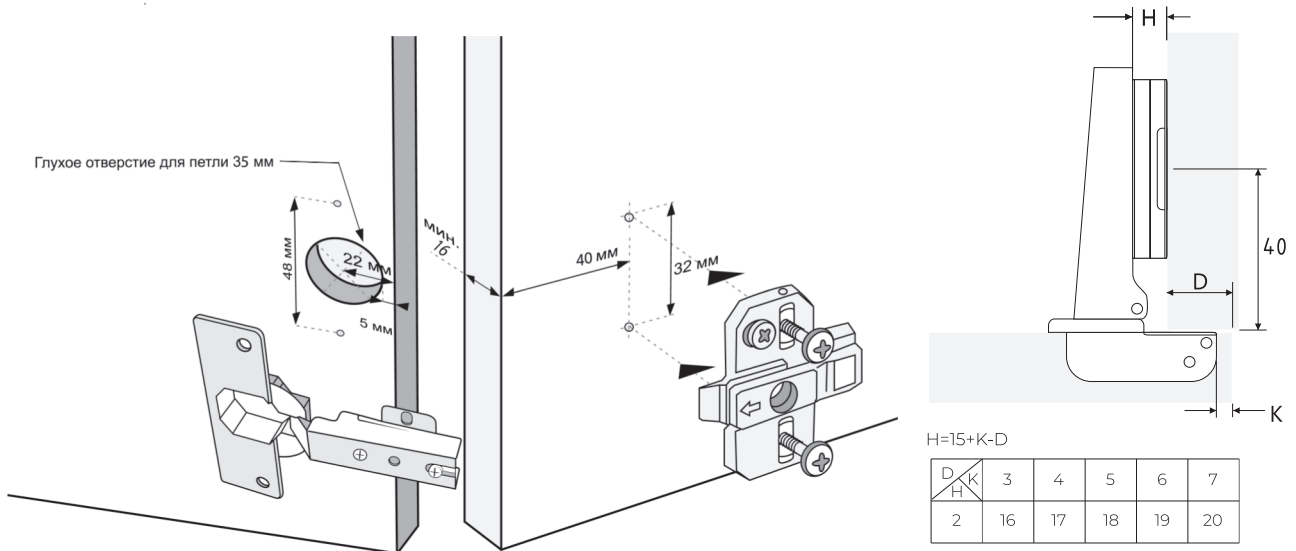
**крепление к ответной планке:** clip-on ( защелка, быстрый монтаж)

**100 000**

Открытий по результатам тестирования SGS\*

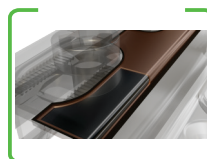
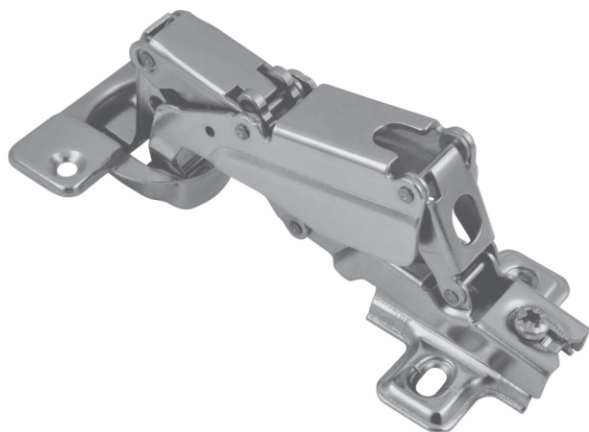


швейцарская компания, предоставляющая услуги по независимой экспертизе, контролю, испытаниям и сертификации.

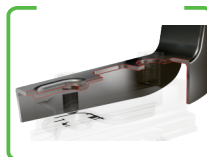


артикул	угол открывания	ответная планка, мм	диаметр чашки	глубина сверления под чашку, мм	межцентровое расстояние	материал	покрытие
Д-ПН-48-К	105°	1	35	11,3	48	сталь	медь+никель

## Петля 165° HARDI (slide-on)



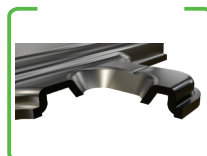
Имеет антикоррозионные покрытия:  
1) промежуточное медь.  
2) финишное никель. Что позволяет их использовать в условиях с агрессивной средой



Основание (базета, плечо) изготовлено толщиной 1,8 мм



Шарнирная часть разработана с точно выверенным ходом

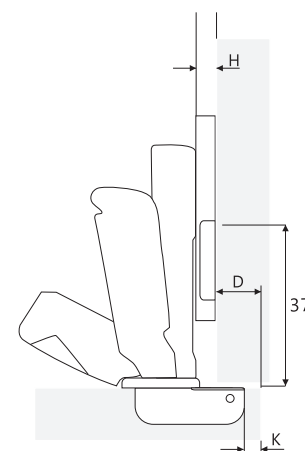
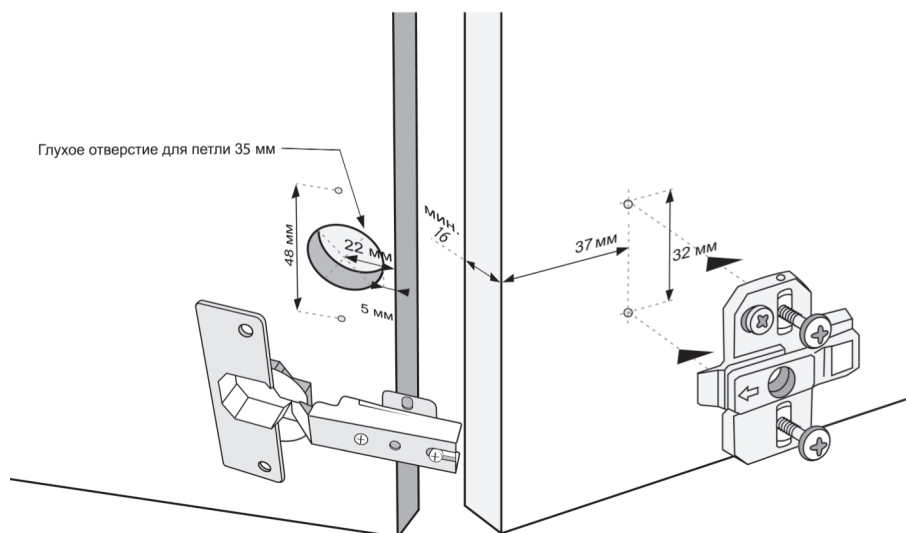


Ответная планка толщиной 1 мм

### ОСНОВНЫЕ ХАРАКТЕРИСТИКИ

**комплектация:** ответная планка входит в комплект

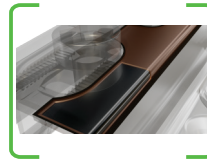
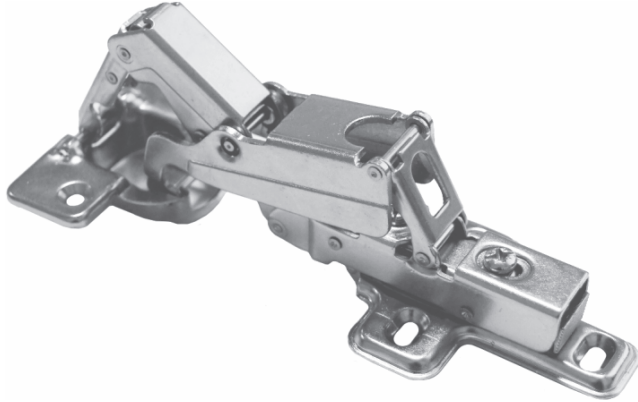
**крепление к ответной планке:** slide-on (надвижной монтаж)



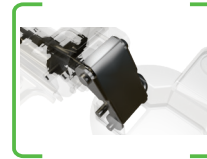
D \ H \ K	3	4	5	6	7
2	15	16	17	18	19

артикул	угол открывания	ответная планка, мм	диаметр чашки	глубина сверления под чашку, мм	межцентровое расстояние	материал	покрытие
Д-ПН165-48-СЛ	165°	1	35	11,3	48	сталь	медь+никель

## Петля 165° HARDI с доводчиком (clip-on)



Имеет антикоррозионные покрытия:  
1) промежуточное медь.  
2) финишное никель. Что позволяет их использовать в условиях с агрессивной средой



Рычаг, который соединяет основание с чашкой цельнометаллический, с ребрами жесткости, что позволяет выдерживать большие нагрузки.



Система clip-on обеспечивает возможность быстрого монтажа/демонтажа чем существенно облегчает сборку мебели



Для безупречной работы петли была интегрирована в шарнир двойная усиленная пружина

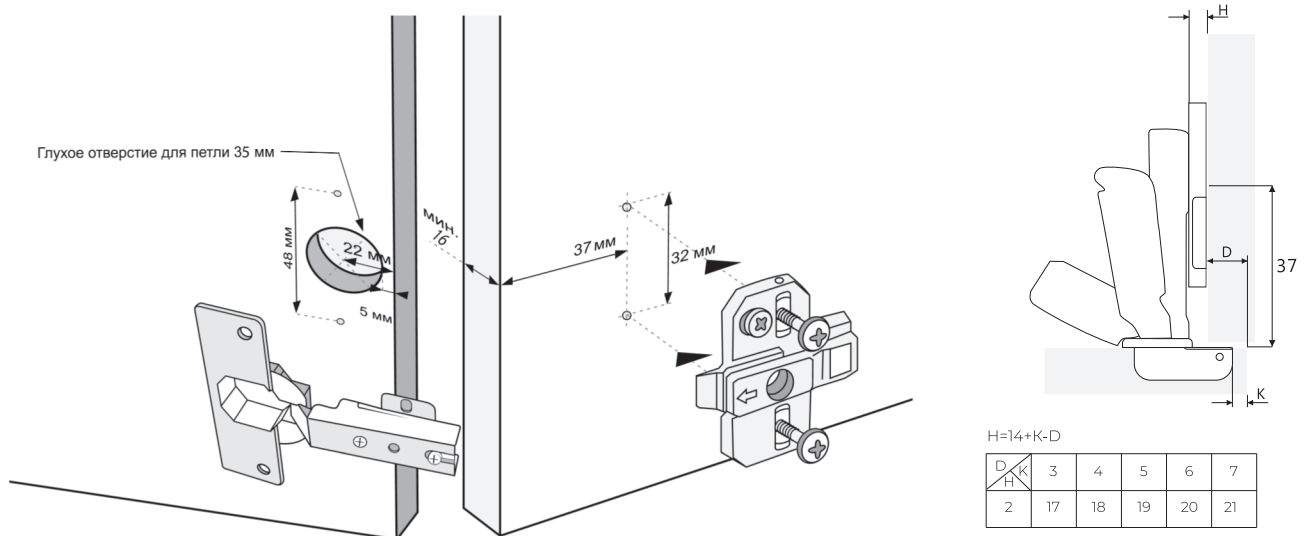


Амортизатор выполнен в металлическом корпусе, что обеспечивает долговечный плавный и бесшумный ход

### ОСНОВНЫЕ ХАРАКТЕРИСТИКИ

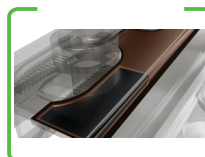
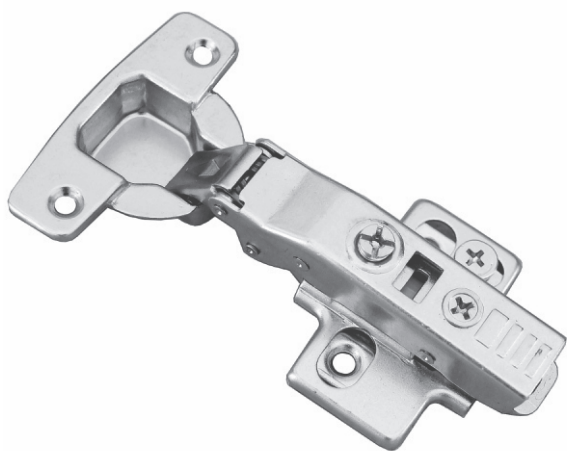
**комплектация:** ответная планка входит в комплект

**крепление к ответной планке:** clip-on (защелка, быстрый монтаж)



артикул	угол открывания	ответная планка, мм	диаметр чашки, мм	глубина сверления под чашку, мм	межцентровое расстояние, мм	материал	покрытие
Д-ПН165-48-К	105°	1	35	11,3	48	сталь	медь+никель

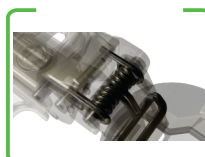
## Петля накладная 3D HARDI отталкивающая (clip-on)



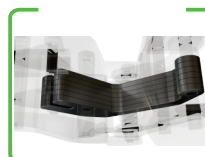
Имеет антикоррозионные покрытия:  
1) промежуточное медь.  
2) финишное никель. Что позволяет их использовать в условиях с агрессивной средой



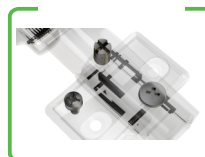
Система clip-on обеспечивает возможность быстрого монтажа/демонтажа чем существенно облегчает сборку мебели



Для безупречной работы петли была интегрирована в шарнир двойная усиленная пружина



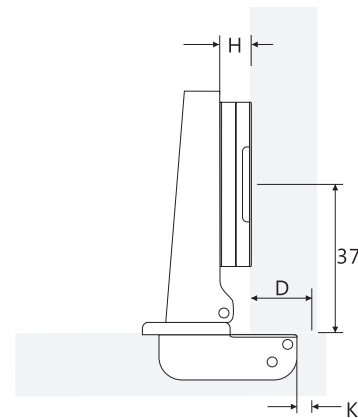
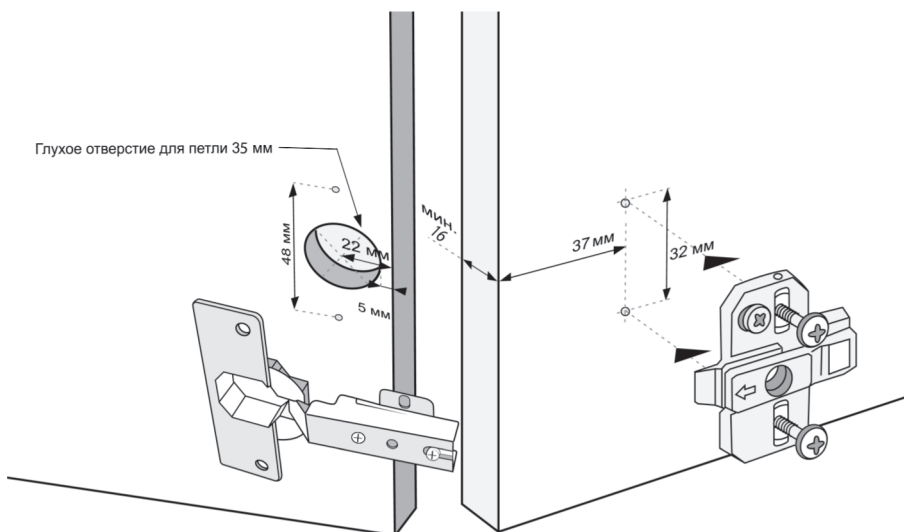
Шарнирная часть разработана с наименьшим углом сопротивления. Рычаг который соединяет основание с чашкой состоит из 6 наборных элементов толщиной 1,2 мм каждая, что позволяет выдерживать большие нагрузки



Простота регулировки в 3-х плоскостях

### ОСНОВНЫЕ ХАРАКТЕРИСТИКИ

- комплектация:** ответная планка входит в комплект
- крепление к ответной планке:** clip-on (защелка, быстрый монтаж)
- возможность регулировки:** регулировка двери в трёх направлениях

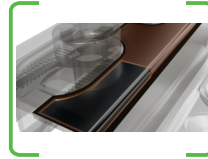
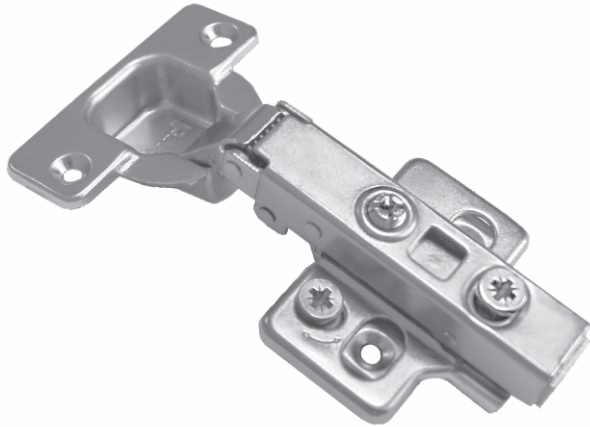


$H=14+K-D$

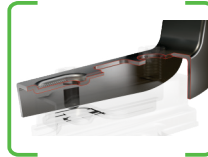
$\frac{D}{H} \backslash K$	3	4	5	6	7
2	17	18	19	20	21

артикул	угол открывания	ответная планка, мм	диаметр чашки, мм	глубина сверления под чашку, мм	межцентровое расстояние, мм	материал	покрытие
ЗД-О-ПН-48-К	110°	2	35	11,3	48	сталь	медь+никель

## Петля накладная 3D HARDI с доводчиком (clip-on)



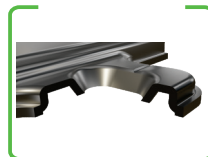
Имеет антикоррозионные покрытия:  
1) промежуточное медь.  
2) финишное никель. Что позволяет их использовать в условиях с агрессивной средой



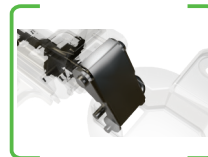
Основание (базета, плечо) изготовлено толщиной 1,8 мм



Шарнирная часть разработана с точно выверенным ходом



Ответная планка толщиной 1 мм



Рычаг, который соединяет основание с чашкой цельнометаллический, с рёбрами жесткости, что позволяет выдерживать большие нагрузки.

### ОСНОВНЫЕ ХАРАКТЕРИСТИКИ

**комплектация:** ответная планка входит в комплект

**крепление к ответной планке:** clip-on (защелка, быстрый монтаж)

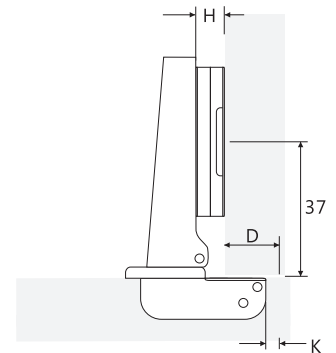
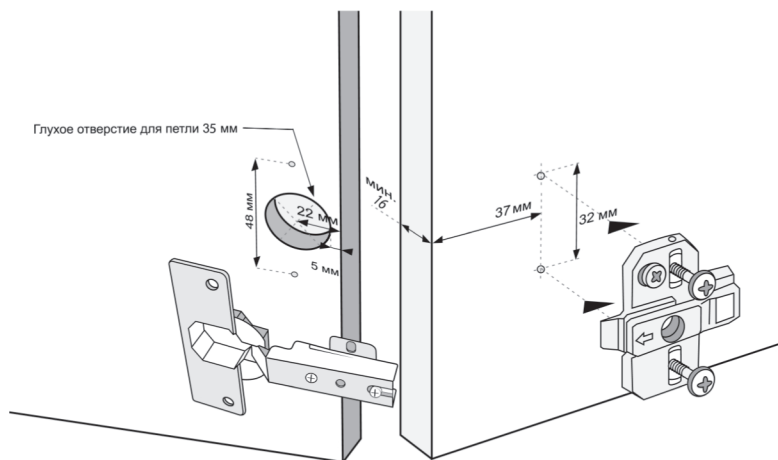
**возможность регулировки:** регулировка двери в трёх направлениях

**80 000**

Открываний по результатам тестирования SGS\*



швейцарская компания, предоставляющая услуги по независимой экспертизе, контролю, испытаниям и сертификации.



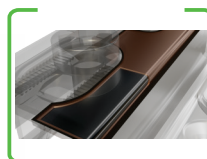
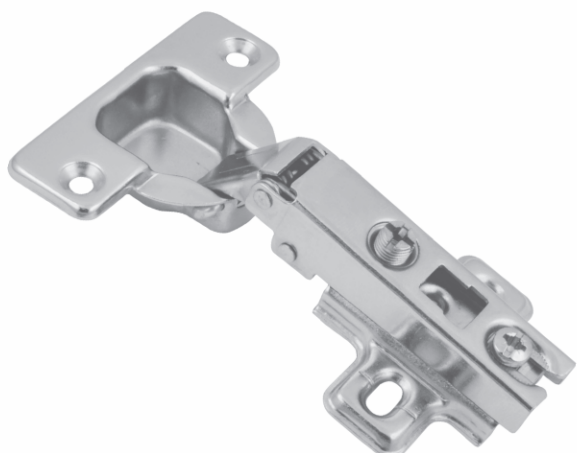
$H=14+K-D$

$\frac{D}{H} \backslash \frac{K}{H}$	3	4	5	6	7
2	17	18	19	20	21

артикул	угол открывания	ответная планка, мм	диаметр чашки, мм	глубина сверления под чашку, мм	межцентровое расстояние, мм	материал	покрытие
ЗД-Д-ПН-48-К	105°	1,2	35	11,3	48	сталь	медь+никель



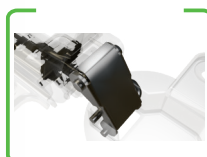
## Петля накладная без пружины HARDI (slide-on)



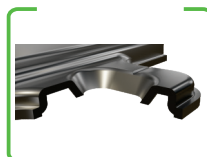
Имеет антикоррозионные покрытия:  
1) промежуточное медь.  
2) финишное никель. Что позволяет их использовать в условиях с агрессивной средой



Основание (базета, плечо) изготовлено толщиной 1 мм



Рычаг, который соединяет основание с чашкой цельнометаллический, с рёбрами жесткости, что позволяет выдерживать большие нагрузки.

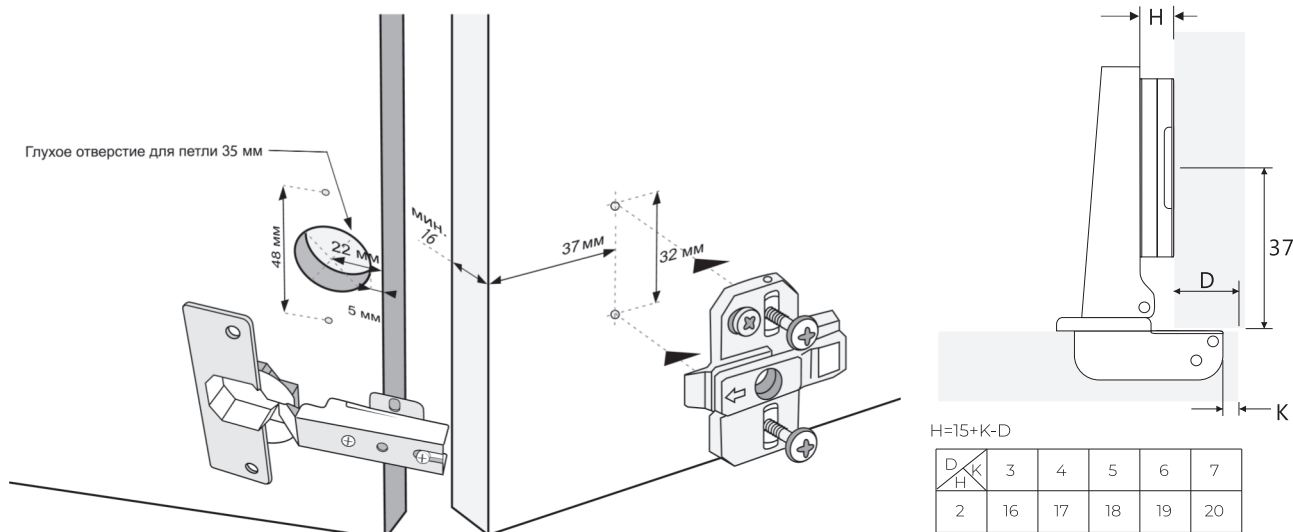


Ответная планка толщиной 1 мм

### ОСНОВНЫЕ ХАРАКТЕРИСТИКИ

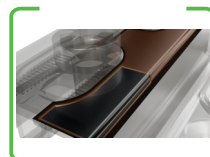
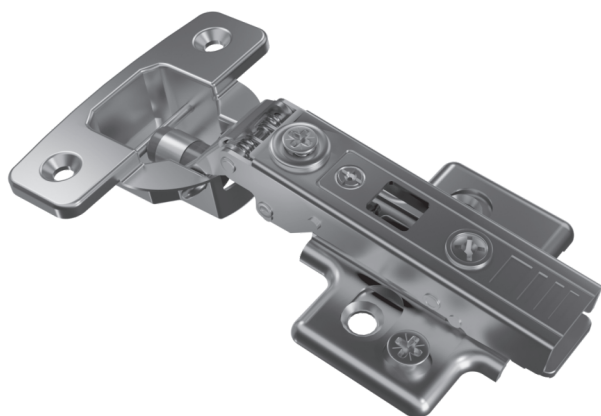
**комплектация:** ответная планка входит в комплект

**крепление к ответной планке:** slide-on (надвижной монтаж)

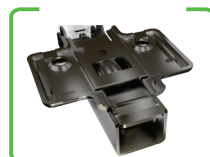


артикул	угол открывания	ответная планка, мм	диаметр чашки, мм	глубина сверления под чашку, мм	межцентровое расстояние, мм	материал	покрытие
БП-ПН	105°	1	35	11,3	48	сталь	медь+никель

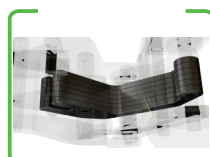
## Петля накладная 3D угол 10° HARDI с доводчиком (clip-on)



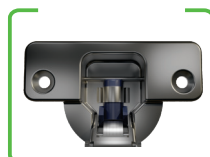
Имеет антикоррозионные покрытия:  
1) промежуточное медь.  
2) финишное никель. Что позволяет их использовать в условиях с агрессивной средой



Система clip-on обеспечивает возможность быстрого монтажа/демонтажа чем существенно облегчает сборку мебели



Шарнирная часть разработана с наименьшим углом сопротивления. Рычаг который соединяет основание с чашкой состоит из 6 наборных элементов толщиной 1,2 мм каждая, что позволяет выдерживать большие нагрузки



Доводчик интегрирован в чашку

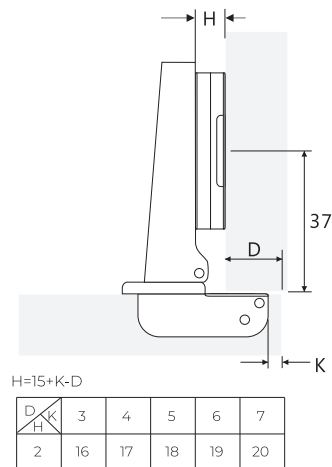
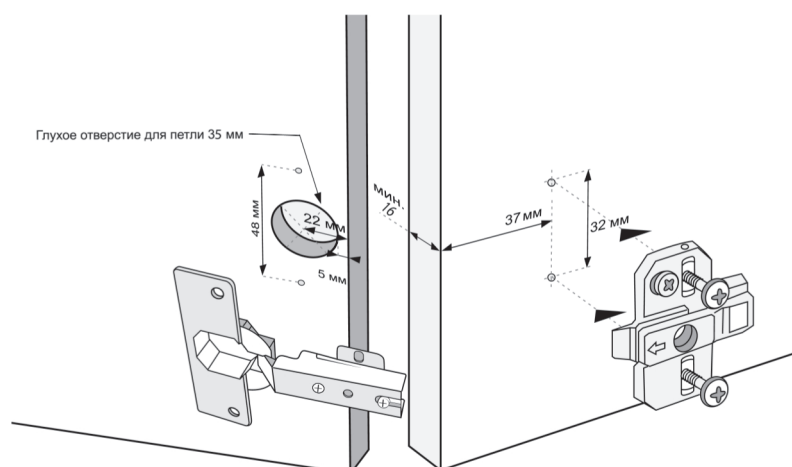


Регулировка усилия пружины

### ОСНОВНЫЕ ХАРАКТЕРИСТИКИ

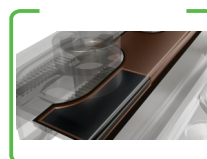
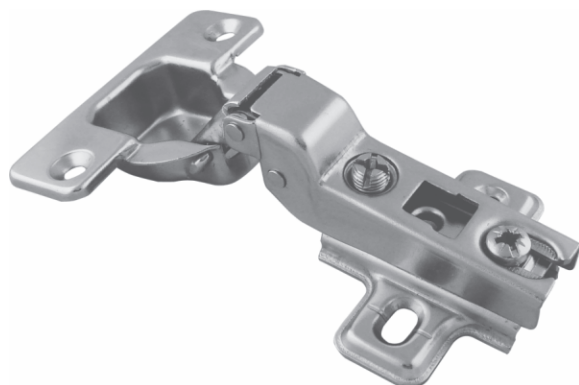
**комплектация:** ответная планка входит в комплект

**крепление к ответной планке:** clip-on (защелка, быстрый монтаж)

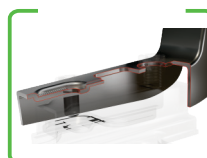


артикул	угол открывания	ответная планка, мм	диаметр чашки, мм	глубина сверления под чашку, мм	межцентровое расстояние, мм	материал	покрытие
ЗД-Д-ПН-48-К-2	105°	1,2	35	12,8	48	сталь	медь+никель

## Петля полунакладная HARDI (slide-on)



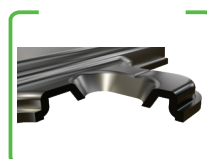
Имеет антикоррозионные покрытия:  
1) промежуточное медь.  
2) финишное никель. Что позволяет их использовать в условиях с агрессивной средой



Основание (базета, плечо) изготовлено толщиной 1 мм



Шарнирная часть разработана с точно выверенным ходом

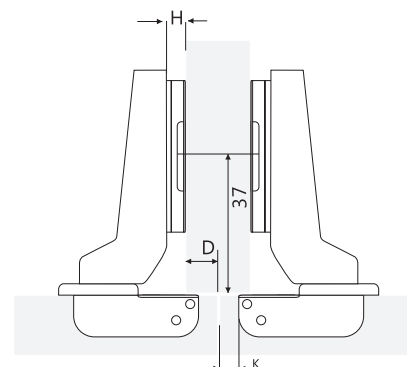
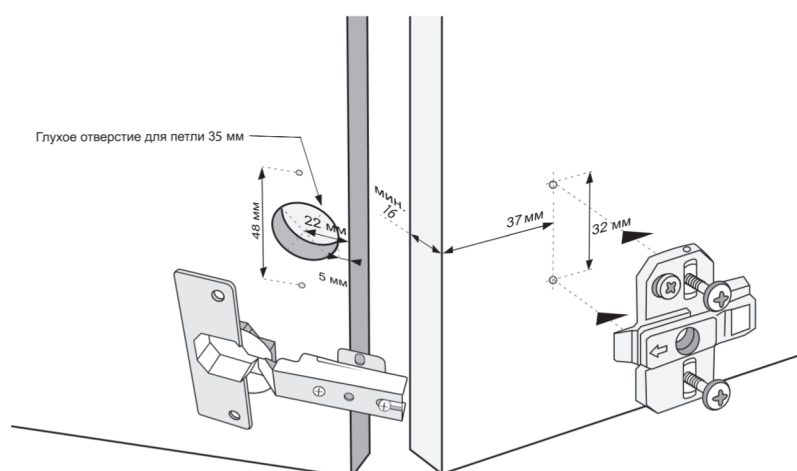


Ответная планка толщиной 1 мм

### ОСНОВНЫЕ ХАРАКТЕРИСТИКИ

**комплектация:** ответная планка входит в комплект

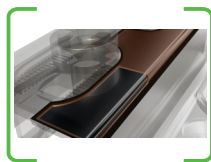
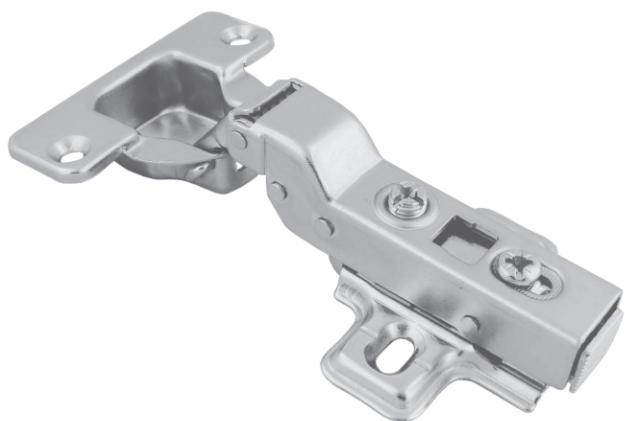
**крепление к ответной планке:** slide-on (надвижной монтаж)



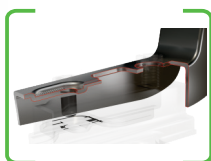
H=7+K-D		3	4	5	6	7
D \ K						
2		8	9	10	11	12

артикул	угол открывания	ответная планка, мм	диаметр чашки	глубина сверления под чашку, мм	межцентровое расстояние	материал	покрытие
ППН-48-СЛ	105°	1	35	11,6	48	сталь	медь+никель

## Петля полунакладная HARDI с доводчиком (clip-on)



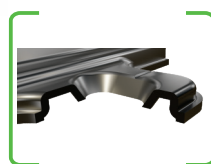
Имеет антикоррозионные покрытия:  
1) промежуточное медь.  
2) финишное никель. Что позволяет их использовать в условиях с агрессивной средой



Основание (базета, плечо) изготовлено толщиной 1 мм



Шарнирная часть разработана с точно выверенным ходом

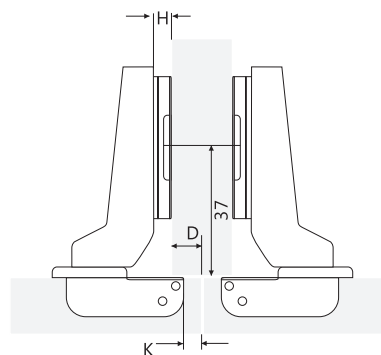
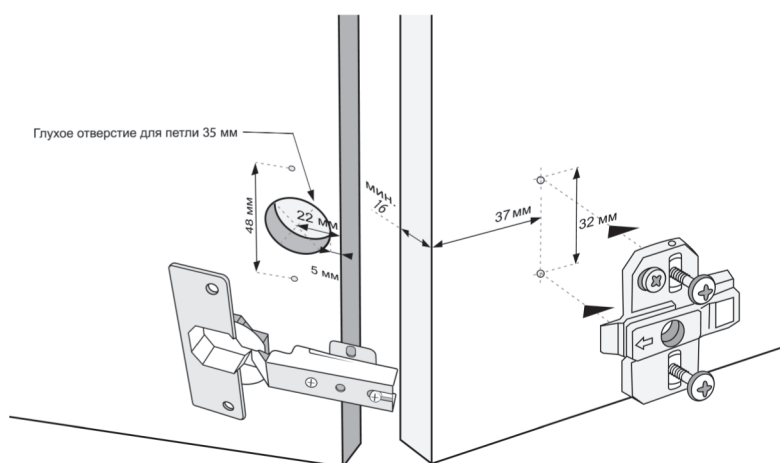


Ответная планка толщиной 1 мм

### ОСНОВНЫЕ ХАРАКТЕРИСТИКИ

**комплектация:** ответная планка входит в комплект

**крепление к ответной планке:** clip-on (защелка, быстрый монтаж)

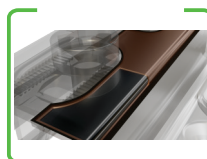
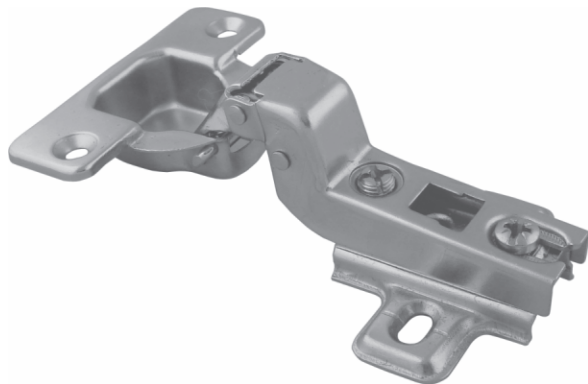


$H=6+K-D$

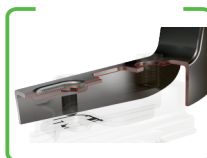
$\frac{D}{H} \backslash K$	3	4	5	6	7
2	7	8	9	10	11

артикул	угол открывания	ответная планка, мм	диаметр чашки	глубина сверления под чашку, мм	межцентровое расстояние	материал	покрытие
Д-ППН-48-К	110°	1,2	35	11,3	48	сталь	медь+никель

### Петля вкладная (внутренняя) HARDI (slide-on)



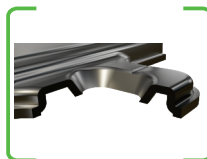
Имеет антикоррозионные покрытия:  
 1) промежуточное медь.  
 2) финишное никель. Что позволяет их использовать в условиях с агрессивной средой



Основание (базета, плечо) изготовлено толщиной 1 мм



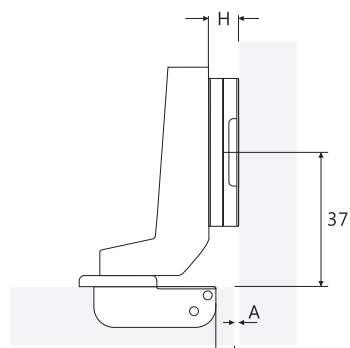
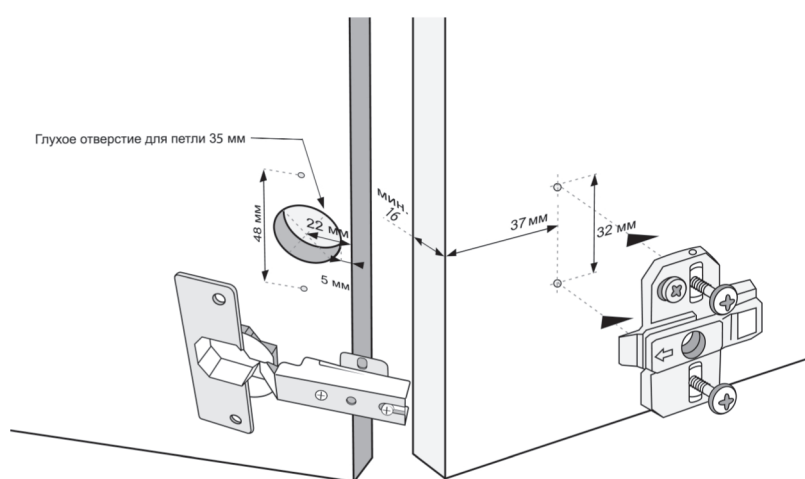
Шарнирная часть разработана с точно выверенным ходом



Ответная планка толщиной 1 мм

**ОСНОВНЫЕ ХАРАКТЕРИСТИКИ**

**комплектация:** ответная планка входит в комплект  
**крепление к ответной планке:** slide-on (надвижной монтаж)

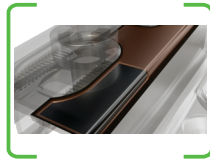
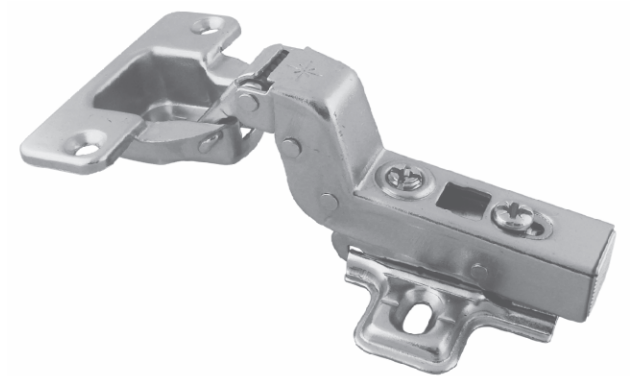


$H=K+A-2$

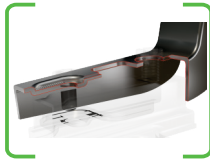
A \ K	3	4	5	6	7
2	1	0	-1	-2	-3

артикул	угол открывания	ответная планка, мм	диаметр чашки, мм	глубина сверления под чашку, мм	межцентровое расстояние, мм	материал	покрытие
ПВ-48-СЛ	110°	1	35	11,3	48	сталь	медь+никель

## Петля вкладная (внутренняя) HARDI с доводчиком (clip-on)



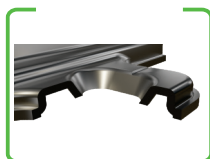
Имеет антикоррозионные покрытия:  
1) промежуточное медь.  
2) финишное никель. Что позволяет их использовать в условиях с агрессивной средой



Основание (базета, плечо) изготовлено толщиной 1 мм



Шарнирная часть разработана с точно выверенным ходом



Ответная планка толщиной 1 мм

### ОСНОВНЫЕ ХАРАКТЕРИСТИКИ

**комплектация:** ответная планка входит в комплект

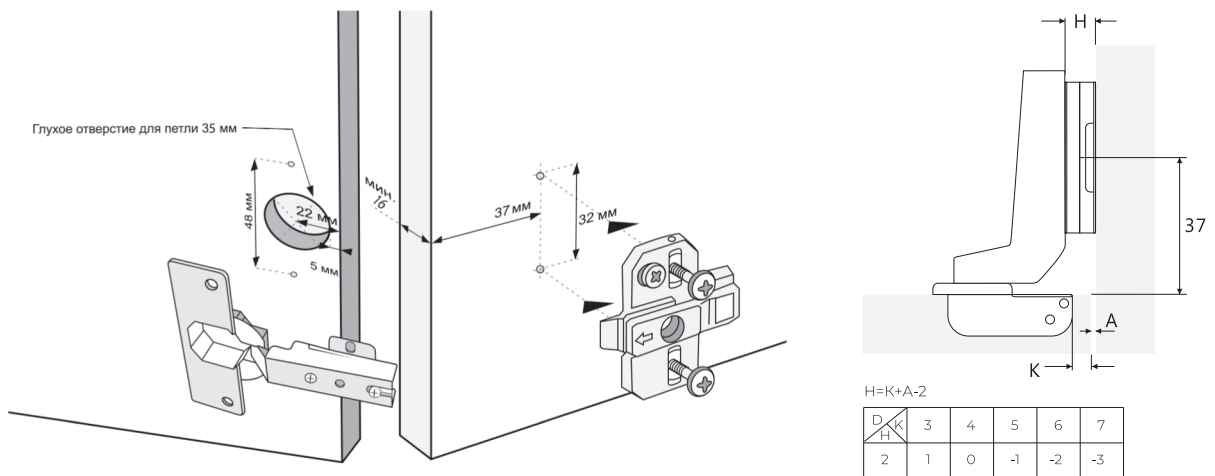
**крепление к ответной планке:** clip-on (защелка, быстрый монтаж)

**100 000**

Открытий по результатам тестирования SGS\*

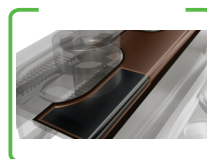


швейцарская компания, предоставляющая услуги по независимой экспертизе, контролю, испытаниям и сертификации.

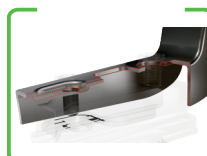


артикул	угол открывания	ответная планка, мм	диаметр чашки, мм	глубина сверления под чашку, мм	межцентровое расстояние, мм	материал	покрытие
Д-ПВ-48-К	110°	1	35	11,3	48	сталь	медь+никель

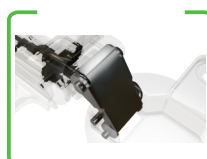
## Петля угловая +45° HARDI (slide-on)



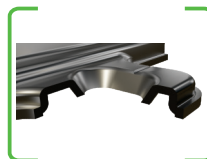
Имеет антикоррозионные покрытия:  
1) промежуточное медь.  
2) финишное никель. Что позволяет их использовать в условиях с агрессивной средой



Основание (базета, плечо) изготовлено толщиной 1,2 мм



Рычаг, который соединяет основание с чашкой цельнометаллический, с рёбрами жесткости, что позволяет выдерживать большие нагрузки.

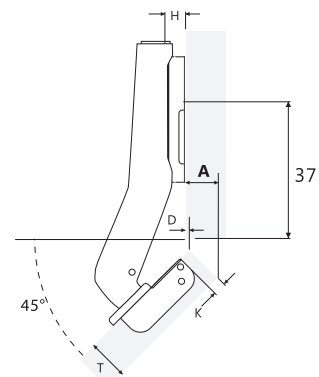
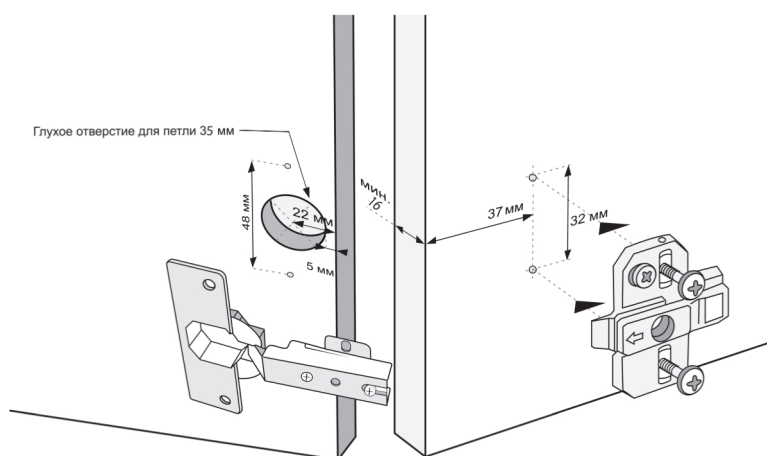


Ответная планка толщиной 1,1 мм

### ОСНОВНЫЕ ХАРАКТЕРИСТИКИ

**комплектация:** ответная планка входит в комплект

**крепление к ответной планке:** slide-on (надвижной монтаж)

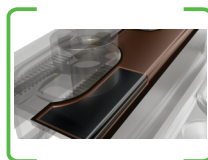
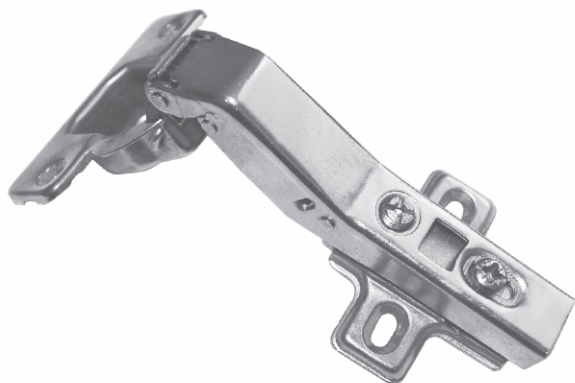


$A=D+(0,71 \cdot T)$

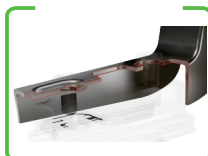
A	3	4	5	6	7
T	0,6	1,3	2	2,7	3,4

артикул	угол открывания	ответная планка, мм	диаметр чашки, мм	глубина сверления под чашку, мм	межцентровое расстояние, мм	материал	покрытие
ПУ45-СЛ	105°	1,1	35	11,3	48	сталь	медь+никель

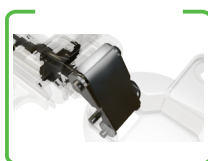
## Петля угловая +45° HARDI с доводчиком (clip-on)



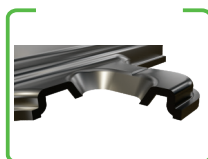
Имеет антикоррозионные покрытия:  
1) промежуточное медь  
2) финишное никель. Что позволяет их использовать в условиях с агрессивной средой



Основание (базета, плечо) изготовлено толщиной 1,2 мм



Рычаг, который соединяет основание с чашкой цельнометаллический, с ребрами жесткости, что позволяет выдерживать большие нагрузки.



Ответная планка толщиной 1,2 мм

### ОСНОВНЫЕ ХАРАКТЕРИСТИКИ

**комплектация:** ответная планка входит в комплект

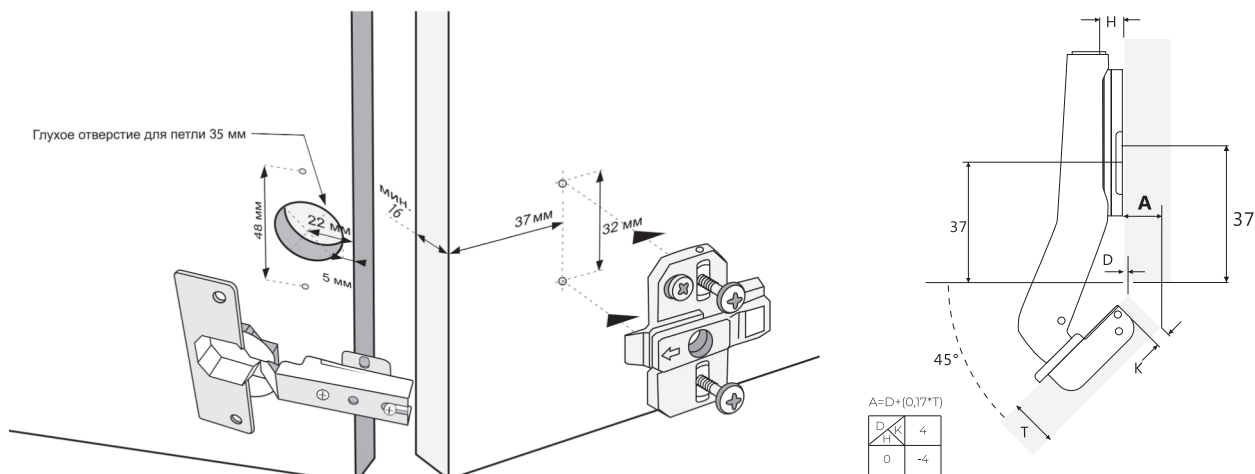
**крепление к ответной планке:** clip-on (защелка, быстрый монтаж)

**85 000**

Открытий по результатам тестирования SGS\*



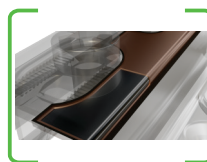
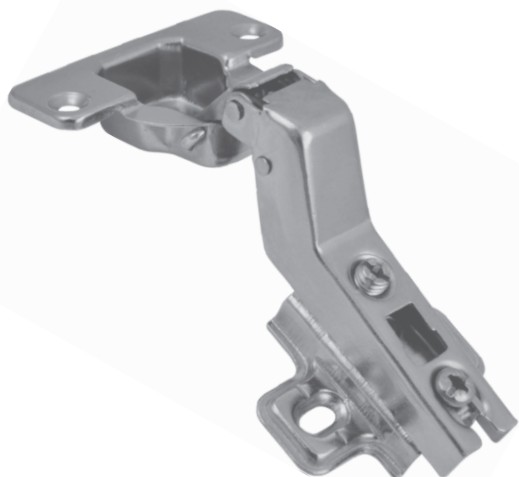
швейцарская компания, предоставляющая услуги по независимой экспертизе, контролю, испытаниям и сертификации.



артикул	угол открывания	ответная планка, мм	диаметр чашки	глубина сверления под чашку, мм	межцентровое расстояние	материал	покрытие
Д-ПУ45-К	95°	1,2	35	11,3	48	сталь	медь+никель



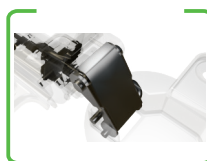
## Петля угловая +30° HARDI (slide-on)



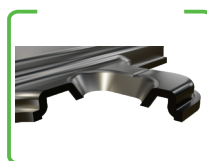
Имеет антикоррозионные покрытия:  
1) промежуточное медь.  
2) финишное никель. Что позволяет их использовать в условиях с агрессивной средой



Основание (базета, плечо) изготовлено толщиной 1 мм



Рычаг, который соединяет основание с чашкой цельнометаллический, с рёбрами жесткости, что позволяет выдерживать большие нагрузки.

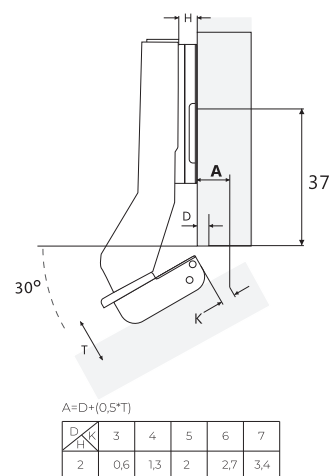
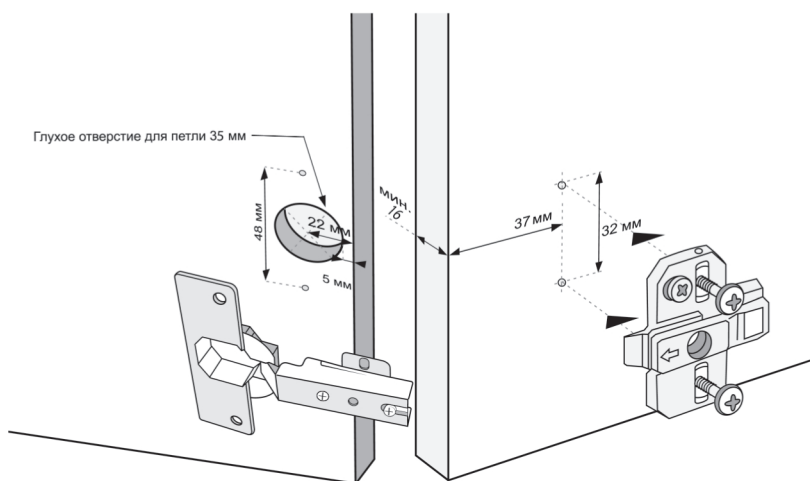


Ответная планка толщиной 1,1 мм

### ОСНОВНЫЕ ХАРАКТЕРИСТИКИ

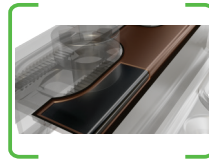
**комплектация:** ответная планка входит в комплект

**крепление к ответной планке:** slide-on (надвижной монтаж)



артикул	угол открывания	ответная планка, мм	диаметр чашки	глубина сверления под чашку, мм	межцентровое расстояние	материал	покрытие
пузо-сл	110°	1	35	11,3	48	сталь	медь+никель

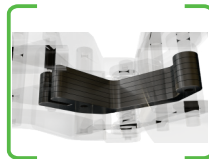
## Петля угловая 45° 3D HARDI с доводчиком (clip-on)



Имеет антикоррозионные покрытия:  
1) промежуточное медь.  
2) финишное никель. Что позволяет их использовать в условиях с агрессивной средой



Система clip-on обеспечивает возможность быстрого монтажа/демонтажа чем существенно облегчает сборку мебели



Шарнирная часть разработана с наименьшим углом сопротивления. Рычаг который соединяет основание с чашкой состоит из 6 наборных элементов толщиной 1,2 мм каждая, что позволяет выдерживать большие нагрузки



В шарнир интегрирована усиленная пружина для безупречной работы петли



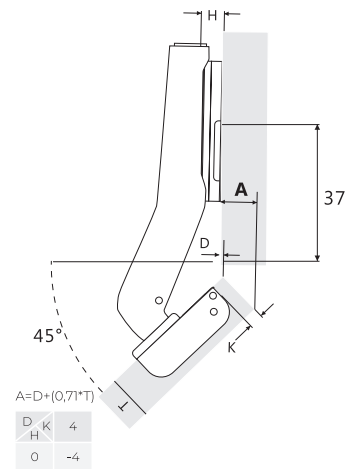
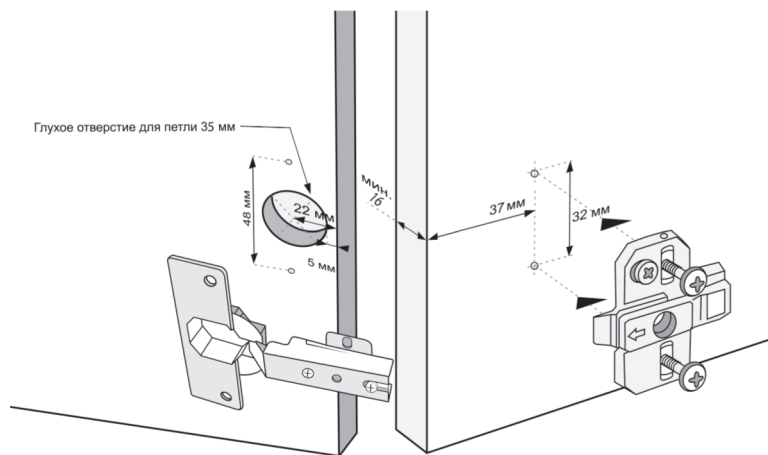
Амортизатор выполнен в металлическом корпусе, что обеспечивает долговечный плавный и бесшумный ход

### ОСНОВНЫЕ ХАРАКТЕРИСТИКИ

**комплектация:** ответная планка входит в комплект

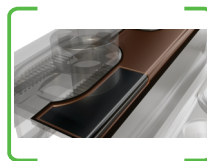
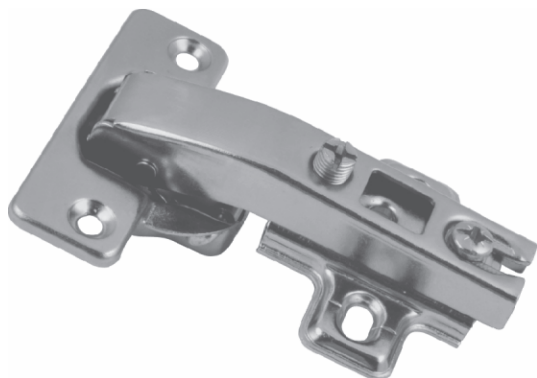
**крепление к ответной планке:** clip-on (защелка, быстрый монтаж)

**возможность регулировки:** регулировка двери в трёх направлениях

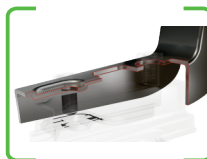


артикул	угол открывания	ответная планка, мм	диаметр чашки	глубина сверления под чашку, мм	межцентровое расстояние	материал	покрытие
ЗД-Д-ПУ45-К	95°	1,2	35	11,3	48	сталь	медь+никель

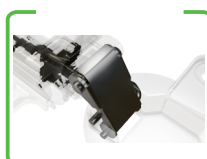
## Петля +90° (для фальшпанелей) HARDI (slide-on)



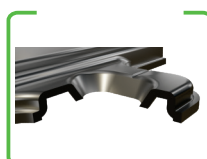
Имеет антикоррозионные покрытия:  
1) промежуточное медь.  
2) финишное никель. Что позволяет их использовать в условиях с агрессивной средой



Основание (базета, плечо) изготовлено толщиной 1,2 мм



Рычаг, который соединяет основание с чашкой цельнометаллический, с рёбрами жесткости, что позволяет выдерживать большие нагрузки.



Ответная планка толщиной 1,2 мм

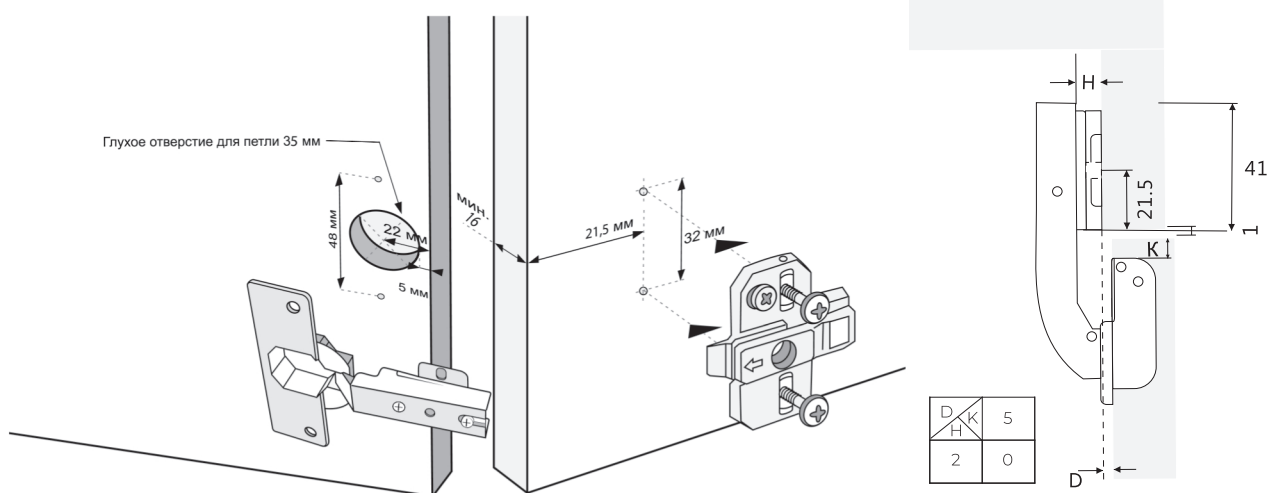


В шарнир интегрирована усиленная пружина для безупречной работы петли

### ОСНОВНЫЕ ХАРАКТЕРИСТИКИ

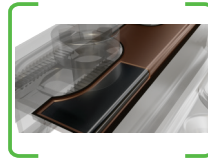
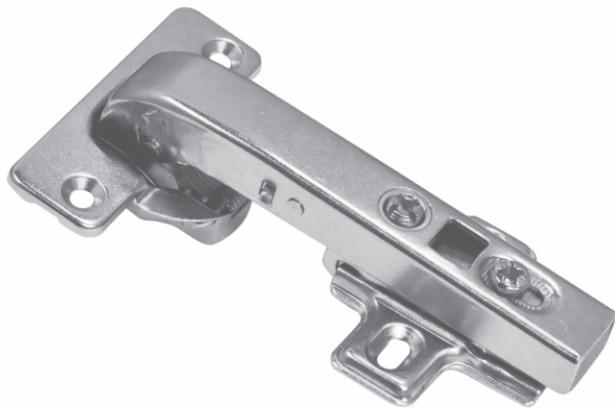
**комплектация:** ответная планка входит в комплект

**крепление к ответной планке:** slide-on (надвижной монтаж)

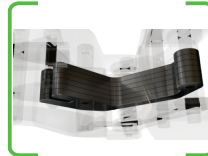


артикул	угол открывания	ответная планка, мм	диаметр чашки, мм	глубина сверления под чашку, мм	межцентровое расстояние, мм	материал	покрытие
ПФ90-48-СП	95°	1,2	35	11,3	48	сталь	медь+никель

## Петля +90° (для фальшпанелей) HARDI с доводчиком (clip-on)



Имеет антикоррозионные покрытия:  
1) промежуточное медь.  
2) финишное никель. Что позволяет их использовать в условиях с агрессивной средой



Шарнирная часть разработана с наименьшим углом сопротивления. Рычаг который соединяет основание с чашкой состоит из 6 наборных элементов толщиной 1,2 мм каждая, что позволяет выдерживать большие нагрузки



В шарнир интегрирована усиленная пружина для безупречной работы петли



Амортизатор выполнен в металлическом корпусе, что обеспечивает долговечный плавный и бесшумный ход

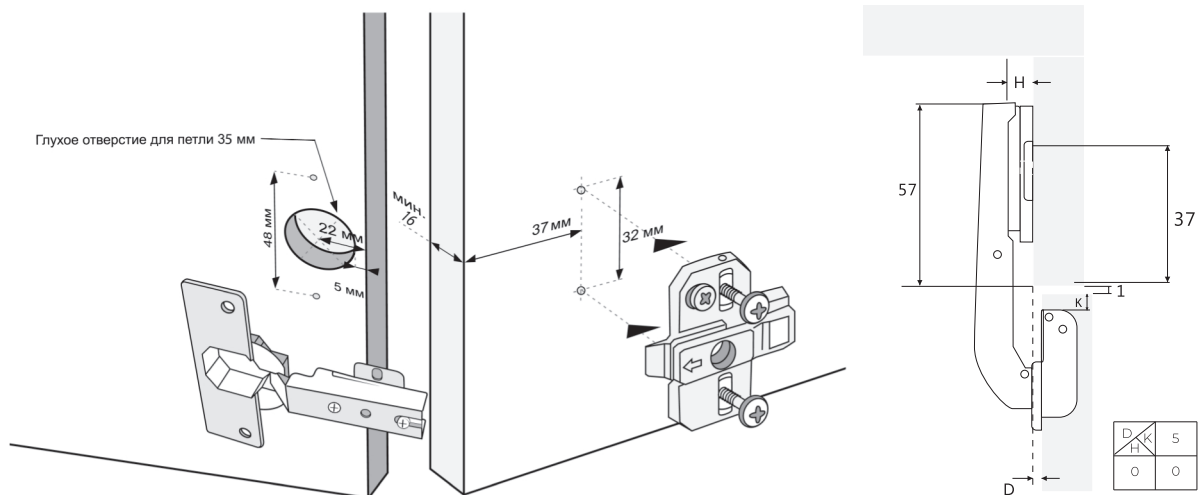


Система clip-on обеспечивает возможность быстрого монтажа/демонтажа чем существенно облегчает сборку мебели

### ОСНОВНЫЕ ХАРАКТЕРИСТИКИ

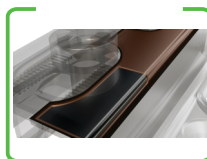
**комплектация:** ответная планка входит в комплект

**крепление к ответной планке:** clip-on (защелка, быстрый монтаж)



артикул	угол открывания	ответная планка, мм	диаметр чашки, мм	глубина сверления под чашку, мм	межцентровое расстояние, мм	материал	покрытие
Д-ПН90-48-СП	95°	1,2	35	11,3	48	сталь	медь+никель

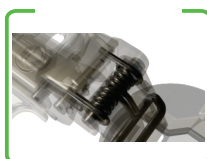
## Петля 90° (для фальшпанелей) 3D HARDI с доводчиком (clip-on)



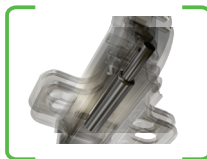
Имеет антикоррозионные покрытия:  
1) промежуточное медь.  
2) финишное никель. Что позволяет их использовать в условиях с агрессивной средой



Система clip-on обеспечивает возможность быстрого монтажа/демонтажа чем существенно облегчает сборку мебели



Для безупречной работы петли была интегрирована в шарнир двойная усиленная пружина



Амортизатор выполнен в металлическом корпусе, что обеспечивает долговечный плавный и бесшумный ход



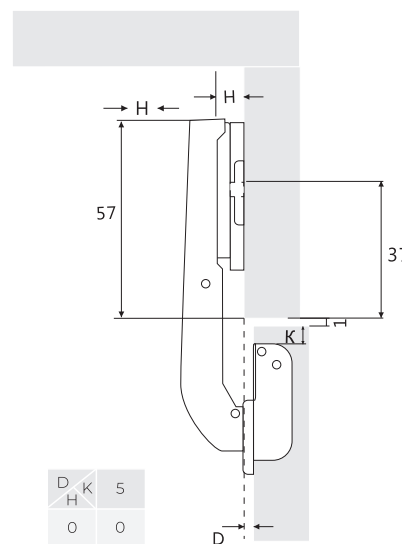
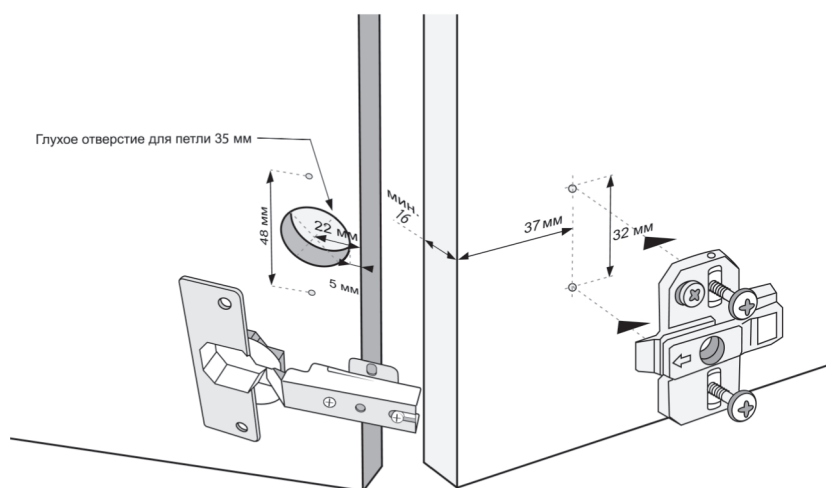
Простота регулировки в 3-х плоскостях

### ОСНОВНЫЕ ХАРАКТЕРИСТИКИ

**комплектация:** ответная планка входит в комплект

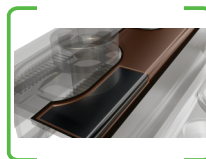
**крепление к ответной планке:** clip-on (защелка, быстрый монтаж)

**возможность регулировки:** регулировка двери в трёх направлениях



артикул	угол открывания	ответная планка, мм	диаметр чашки	сверления под чашку, мм	межцентровое расстояние	материал	покрытие
ЗД-Д-ПН90-48-К	95°	1,2	35	11,3	48	сталь	медь+никель

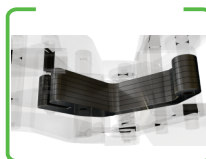
## Петля 90° (для фальшпанелей) 3D с доводчиком короткая (clip-on)



Имеет антикоррозионные покрытия:  
1) промежуточное медь.  
2) финишное никель. Что позволяет их использовать в условиях с агрессивной средой



Система clip-on обеспечивает возможность быстрого монтажа/демонтажа чем существенно облегчает сборку мебели



Шарнирная часть разработана с наименьшим углом сопротивления. Рычаг который соединяет основание с чашкой состоит из 6 наборных элементов толщиной 1,2 мм каждая, что позволяет выдерживать большие нагрузки



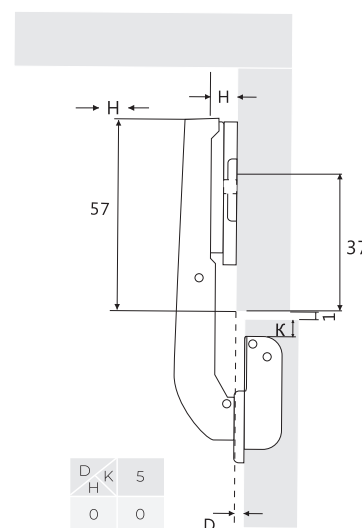
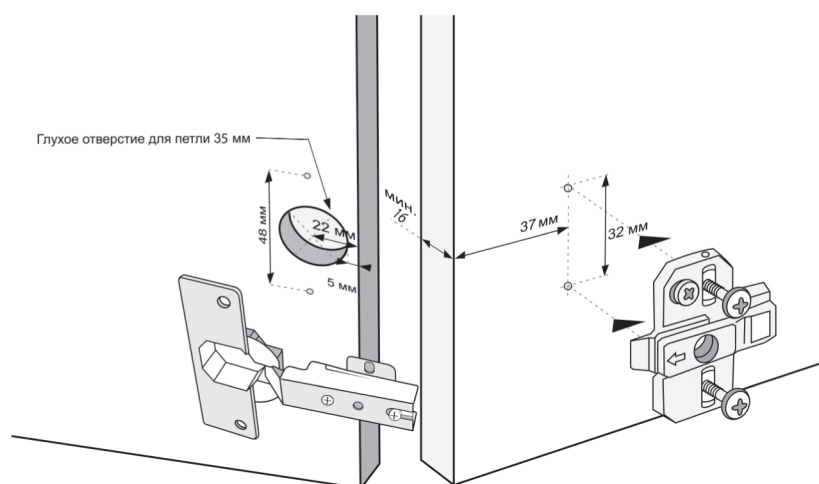
В шарнир интегрирована усиленная пружина для безупречной работы петли



Амортизатор выполнен в металлическом корпусе, что обеспечивает долговечный плавный и бесшумный ход

### ОСНОВНЫЕ ХАРАКТЕРИСТИКИ

**комплектация:** ответная планка входит в комплект  
**крепление к ответной планке:** clip-on (надвижной монтаж)

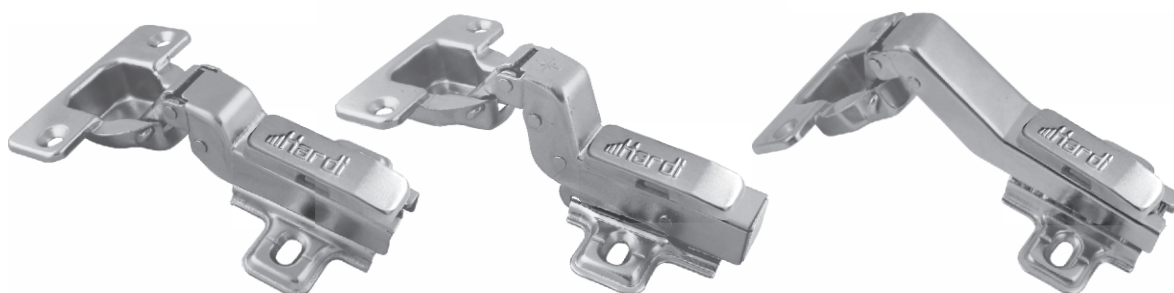


артикул	угол открывания	ответная планка, мм	диаметр чашки, мм	глубина сверления под чашку, мм	межцентровое расстояние, мм	материал	покрытие
ЗД-ПФКТ90-48-К	95°	1,2	35	11,3	48	сталь	медь+никель

## Декоративная накладка на петлю HARDI

Используется для петель:

- петля вкладная (внутренняя) HARDI (slide-on)
- петля вкладная (внутренняя) HARDI с доводчиком (clip-on)
- петля накладная HARDI (slide-on)
- петля накладная 3D угол 10° HARDI с доводчиком (clip-on)
- петля накладная 3D HARDI с доводчиком (clip-on)
- петля накладная 3D HARDI отталкивающая (clip-on)
- петля накладная HARDI с доводчиком (clip-on)
- петля накладная без пружины HARDI (slide-on)
- петля полунакладная HARDI (slide-on)
- петля полунакладная HARDI с доводчиком (clip-on)
- петля +90° (для фальшпанелей) HARDI (slide-on)
- петля +90° (для фальшпанелей) HARDI с доводчиком (clip-on)
- петля +90° (для фальшпанелей) 3D HARDI с доводчиком (clip-on)
- петля +90° (для фальшпанелей) 3D HARDI с доводчиком короткая (clip-on)
- петля угловая +30° HARDI (slide-on)
- петля угловая +45° HARDI (slide-on)
- петля угловая +45° HARDI с доводчиком (clip-on)
- петля угловая +45° 3D HARDI с доводчиком (clip-on)



артикул	материал	покрытие
ДНП-01	сталь	медь+никель

## Направляющие шариков Н-45 HARDI с доводчиком



### ОСНОВНЫЕ ХАРАКТЕРИСТИКИ

**комплектация:** шариковые направляющие с доводчиком для выдвижных ящиков - 2 шт

**тип выдвижения:** полный

**демпфер:** гидравлический (плавное закрывание)

**монтаж ящика:** нижнее крепление, насадной

**материал:** сталь 1.2/1.2/1.5 мм



Корпус доводчика выполнен из высокопрочного пластика и оснащён двумя усиленными пружинами с амортизатором в металлическом корпусе. Для долговечной и без перебойной работы активатор механизма зацепления доводчика выполнен из металла



Шариковые направляющие HARDI имеют конструкцию полного выдвижения. Прочные стальные шарики выполнены в 7 классе точности, что обеспечивает стабильное и легкое скольжение ящиков

артикул	цвет	высота*длина, мм	покрытие	max нагрузка на ком-т
НШ-Д-300-07	цинк	45*300	белый цинк	25
НШ-Д-350-07	цинк	45*350	белый цинк	25
НШ-Д-400-07	цинк	45*400	белый цинк	25
НШ-Д-450-07	цинк	45*450	белый цинк	25
НШ-Д-500-07	цинк	45*500	белый цинк	25
НШ-Д-550-07	цинк	45*550	белый цинк	25
НШ-Д-600-07	цинк	45*600	белый цинк	25

## Направляющие шариковые Н-35 HARDI полного выдвижения



Шариковые направляющие HARDI имеют конструкцию полного выдвижения. Прочные стальные шарики выполнены в 7 классе точности, что обеспечивает стабильное и легкое скольжение ящиков



### ОСНОВНЫЕ ХАРАКТЕРИСТИКИ

**комплектация:** шариковые направляющие для выдвижных ящиков - 2 шт

**тип выдвижения:** полный

**монтаж ящика:** нижнее крепление, насадной

**материал:** сталь 0.8/0.8/0.8 мм

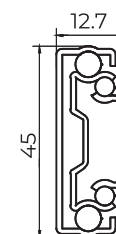
артикул	цвет	высота*длина, мм	покрытие	max нагрузка на ком-т
НШ35-300	цинк	35*300	белый цинк	25
НШ35-350	цинк	35*350	белый цинк	25
НШ35-400	цинк	35*400	белый цинк	25
НШ35-450	цинк	35*450	белый цинк	25
НШ35-500	цинк	35*500	белый цинк	25



## Направляющие шариковые HARDI Н-45 полного выдвижения



Шариковые направляющие HARDI имеют конструкцию полного выдвижения. Прочные стальные шарики выполнены в 7 классе точности, что обеспечивает стабильное и легкое скольжение ящиков



### ОСНОВНЫЕ ХАРАКТЕРИСТИКИ

**комплектация:** шариковые направляющие

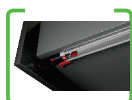
для выдвижных ящиков - 2 шт

**тип выдвижения:** полный

**материал:** сталь 1.0/1.0/1.0 мм

артикул	цвет	высота*длина, мм	покрытие	max нагрузка на ком-т
НШ45-250	цинк	45*250	белый цинк	30
НШ45-300	цинк	45*300	белый цинк	30
НШ45-350	цинк	45*350	белый цинк	30
НШ45-400	цинк	45*400	белый цинк	30
НШ45-450	цинк	45*450	белый цинк	30
НШ45-500	цинк	45*500	белый цинк	30
НШ45-550	цинк	45*550	белый цинк	30
НШ45-600	цинк	45*600	белый цинк	30

## Направляющие полного выдвижения - 03 с доводчиком с регулирующими фиксаторами HARDI



Направляющие скрытого монтажа HARDI имеют скрытую модификацию, механизм скрыт за боковыми стенками ящика. Благодаря этой особенности крепления позволяет максимально использовать внутреннее пространство.



За счёт встроенного доводчика с амортизатором продлевается срок службы фурнитуры и делает пользование ящиками более удобным, и комфортным. Разработанная система выдвижения рассчитана на длительную эксплуатацию без обслуживания, имеет тихий и плавный ход. За счёт этих преимуществ наша фурнитура используется при изготовлении мебели премиум-класса.



### ОСНОВНЫЕ ХАРАКТЕРИСТИКИ

**комплектация:** шариковые направляющие отталкивающие

для выдвижных ящиков - 2 шт

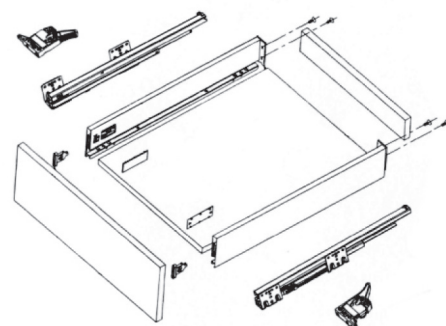
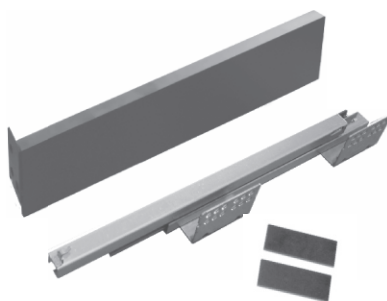
**тип выдвижения:** полный

**отталкиватель:** пружинный открывание, нажатием

**материал:** сталь 1.2/1.2/1.5 мм

артикул	цвет	высота*длина, мм	покрытие	max нагрузка на ком-т	упаковка, шт
ННК-ЩЗД-ПВ-400Р	цинк	48*400(390)	белый цинк	25	10
ННК-ЩЗД-ПВ-450Р	цинк	48*450(440)	белый цинк	25	10
ННК-ЩЗД-ПВ-500Р	цинк	48*500(490)	белый цинк	25	10

## Слайдинг-бокс V3



### ОСНОВНЫЕ ХАРАКТЕРИСТИКИ

предназначен для увеличения высоты ящика на основе метабокса

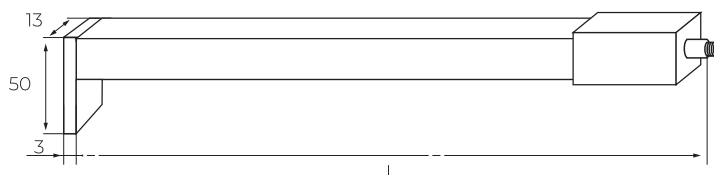
**комплектация:** направляющие, корпус, крепление фасада, заглушки

**материал:** сталь

Инструкция по монтажу в индивидуальной упаковке каждого комплекта.

артикул	цвет	высота*длина, мм	покрытие
СБ-90-450-3	графит	90*450(440)	порошковая краска
СБ-90-450-3	белый	90*450(440)	порошковая краска
СБ-90-500-3	графит	90*500(490)	порошковая краска
СБ-90-500-3	белый	90*500(490)	порошковая краска

## Рейлинг для слайдинг-бокса SLIM V3



### ОСНОВНЫЕ ХАРАКТЕРИСТИКИ

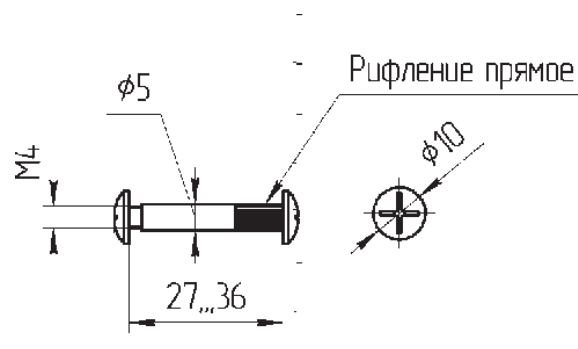
предназначен для увеличения высоты ящика на основе слайдинг-бокса

**крепление:** пластик

**материал:** сталь

артикул	цвет	длина, мм	покрытие
РСБ3-450	белый	450	порошковая краска
РСБ3-500	белый	500	порошковая краска
РСБ3-500	графит	500	порошковая краска

## Стяжка межсекционная D5 (27-36) HARDI



### ОСНОВНЫЕ ХАРАКТЕРИСТИКИ

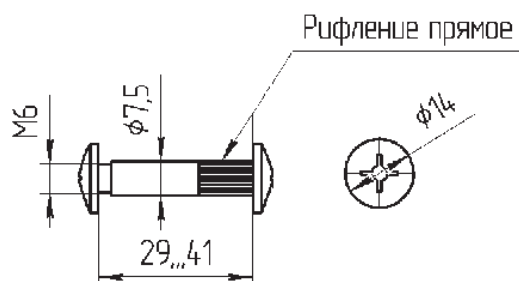
стяжка предназначена для соединения мебельных модулей между собой

**материал:** сталь

**покрытие:** никель

артикул	цвет	диаметр, мм	покрытие
СТМ-5	никель	5	никель

## Стяжка межсекционная D7.5 (29-41) HARDI



### ОСНОВНЫЕ ХАРАКТЕРИСТИКИ

стяжка предназначена для соединения мебельных модулей между собой

**материал:** сталь

**покрытие:** никель

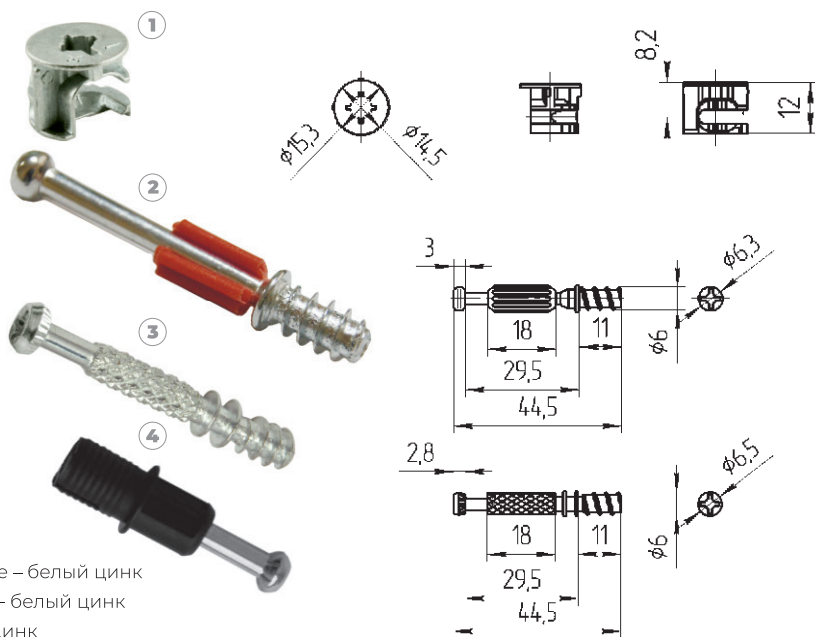
артикул	цвет	диаметр, мм	покрытие
СТМ-7	никель	7.5	никель

Эксцентрик HARDI ①

Стойка эксцентрика (рифленая) HARDI ②

Стойка эксцентрика ③ быстрого монтажа HARDI с растяжкой d-8 (quicz)

Стойка эксцентрика ④ HARDI SOLID



ОСНОВНЫЕ ХАРАКТЕРИСТИКИ

**материал эксцентрика (1):** цинковый сплав, покрытие – белый цинк

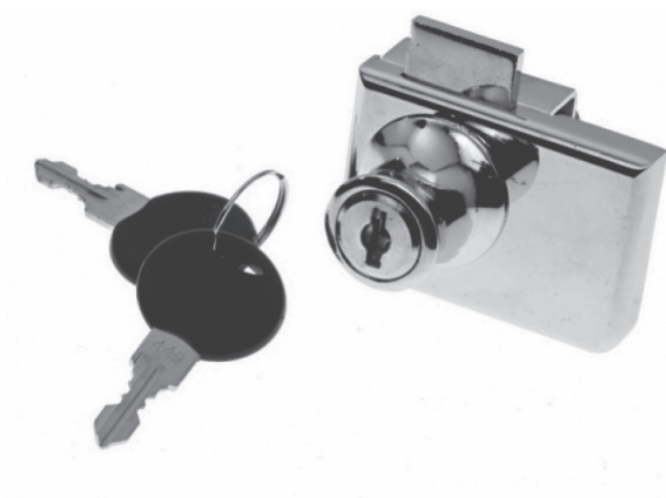
**материал эксцентрика (2):** сталь+пластик, покрытие – белый цинк

**материал эксцентрика (3):** сталь, покрытие – белый цинк

**материал эксцентрика (4):** сталь+пластик, покрытие – белый цинк

артикул	номенклатура	цвет
Э-3-15	эксцентрик (1)	белый цинк
ЭС-М-45-1	стойка эксцентрика рифлёная (3)	белый цинк
ЭС-Р-П-8	стойка эксцентрика быстрого монтажа с распоркой	белый цинк
ЭС-П-45-3	стойка эксцентрика SOLID (2)	белый цинк

Замок для 2-х стеклянных дверей хром №409 HARDI



ОСНОВНЫЕ ХАРАКТЕРИСТИКИ

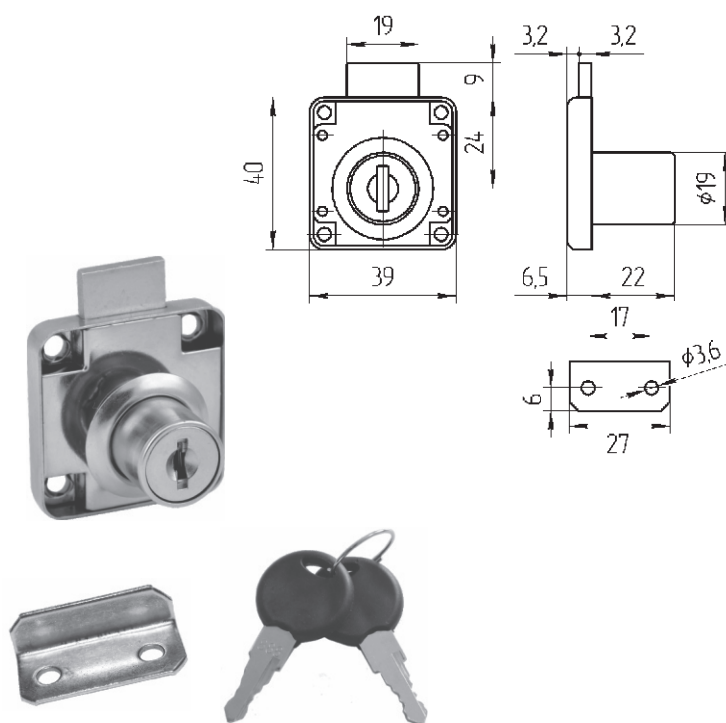
мебельный замок для 2-х стеклянных дверей

**комплектация:** замок, два ключа

**материал:** сталь

артикул	цвет	покрытие
3468/3М-С-409	никель	никель

## Замок мебельный с плоским ригелем №138 HARDI



### ОСНОВНЫЕ ХАРАКТЕРИСТИКИ

мебельный замок для деревянных (в том числе ЛДСП) дверей и ящиков

**комплектация:** замок, два ключа, ответная планка

**материал:** сталь

артикул	цвет	размер, мм	покрытие
ЗМ-138	никель	28*39*40	никель

## МЕХАНИЗМЫ

## Дверной амортизатор накладной HARDI



### ОСНОВНЫЕ ХАРАКТЕРИСТИКИ

двойной амортизатор обеспечивает безшумное закрывание двери

**материал:** пластик

артикул	цвет
791/581	серый

## Газ-лифт разная нагрузка HARDI



Конструкция поршня состоящая из 3-х пластиковых и 2-х резиновых предохраняющих колец, обеспечивает газ-лифту длительную и безотказную работу

**100 000**

Открытий по результатам тестирования SGS\*



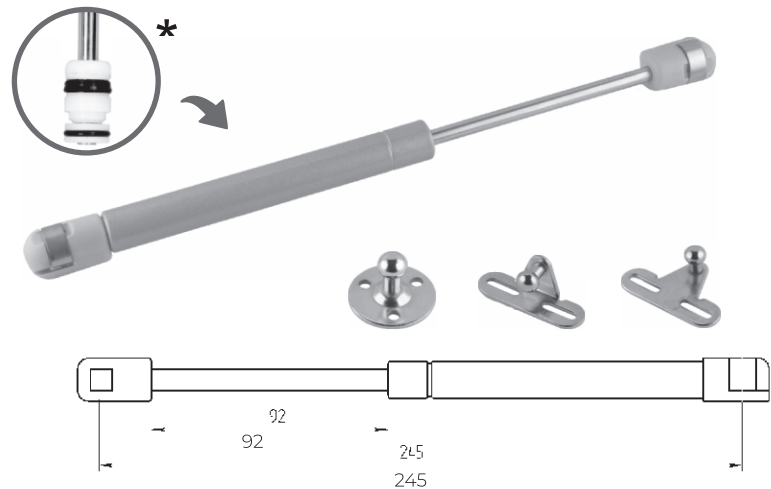
швейцарская компания, предоставляющая услуги по независимой экспертизе, контролю, испытаниям и сертификации.

### ОСНОВНЫЕ ХАРАКТЕРИСТИКИ

механизм открывания фасадов вверх

**комплектация:** газ-лифт, крепление для деревянного фасада, крепление для фасада из алюминиевого профиля

**материал:** сталь+пластик



Конструкция поршня, состоящая из 3х пластиковых и 2 резиновых предохраняющих колец, обеспечивает газ-лифту длительную безотказную работу

артикул	цвет	усилие
гл50	серый+белый	50N
гл60	серый+белый	60N
гл80	серый	80N
гл100	серый	100N
гл200	серый	120N

## Газ-лифт с амортизатором 60N HARDI



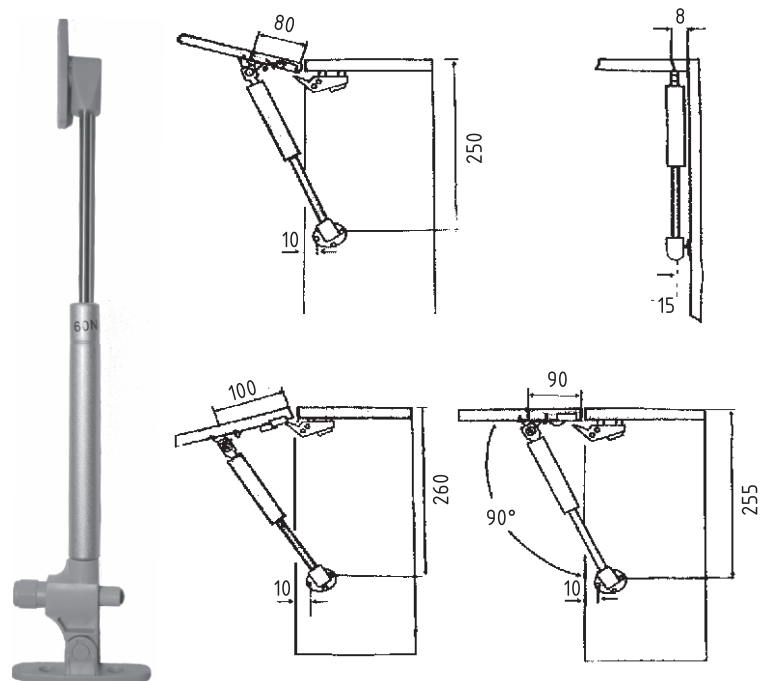
Конструкция поршня состоящая из 3-х пластиковых и 2-х резиновых предохраняющих колец, обеспечивает газ-лифту длительную и безотказную работу

### ОСНОВНЫЕ ХАРАКТЕРИСТИКИ

регулируемый амортизатор

**комплектация:** газ-лифт, крепление для деревянного фасада

**материал:** сталь+пластик

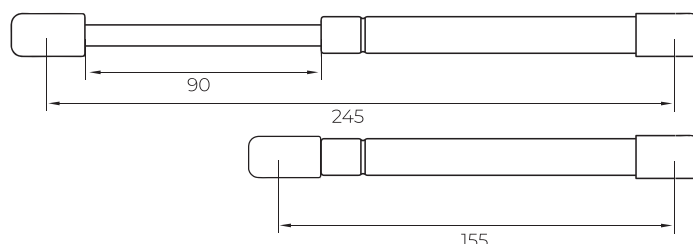


артикул	цвет	усилие
гл-д60	серый	60N

## Газ-лифт обраного хода



Конструкция поршня состоящая из 3-х пластиковых и 2-х резиновых предохраняющих колец, обеспечивает газ-лифту длительную и безотказную работу



### ОСНОВНЫЕ ХАРАКТЕРИСТИКИ

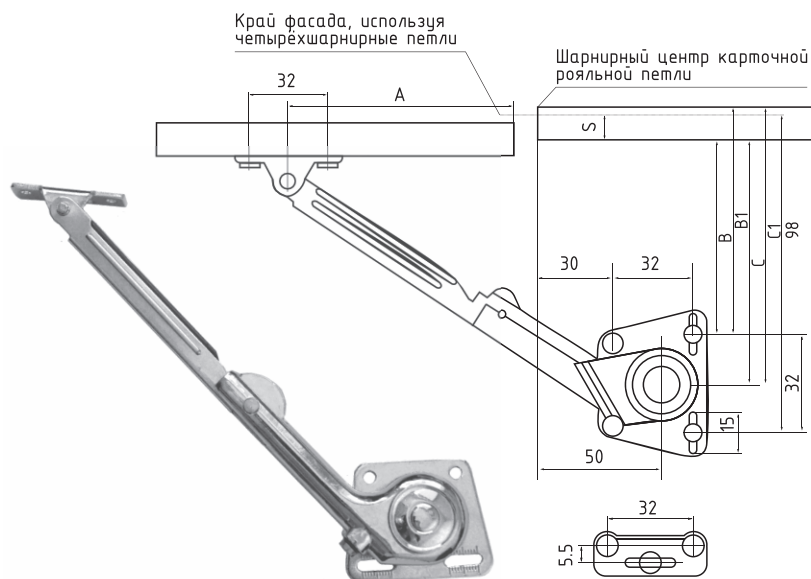
газ-лифт обратного хода - механизм открывания фасадов вниз

**комплектация:** газ-лифт, крепление для деревянного фасада, крепление для фасада из алюминиевого профиля

**материал:** сталь+пластик

артикул	цвет	усилие
О-ГЛ-1015-80	серый	80N
О-ГЛ-1015-60	серый	60N

## Кронштейн с амортизатором HARDI



### ОСНОВНЫЕ ХАРАКТЕРИСТИКИ

Универсальный механизм для открывания фасадов

**механизм:** гидравлический (плавное закрывание)

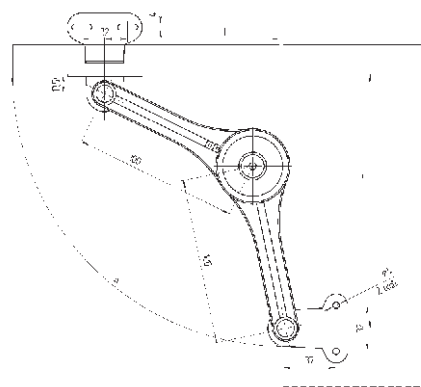
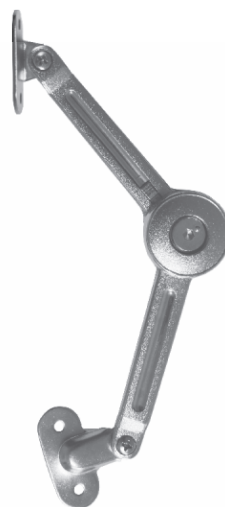
**комплектация:** кронштейн - 2 шт (L+R)

**материал:** цинковый сплав

	A	B	C	B1	C1
четырёхшарнирные петли	99	98-S	114-S	-	-
карточная или рояльная петля	93	-	-	92	108

артикул	цвет
КМ-6-А	никель

## Кронштейн механический HARDI



### ОСНОВНЫЕ ХАРАКТЕРИСТИКИ

Универсальный механизм для открывания деревянных фасадов.

Переключение режима работы кронштейна вверх/вниз обеспечивается защёлкой-рычажком

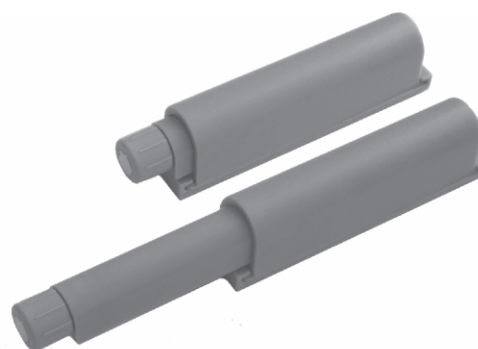
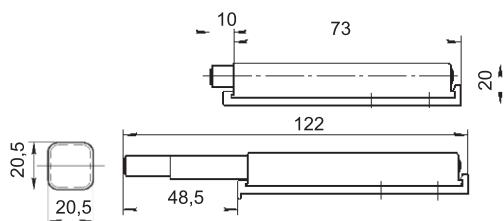
**комплектация:** кронштейн, крепление для деревянных фасадов

**материал:** кронштейн – цинковый сплав, крепление – сталь

$\alpha$	H	L
75°	153	148
90°	153	106
110°	120	108

артикул	цвет
КМ-6	никель

## Магнитный отталкиватель накладной №1 регулируемый HARDI



### ОСНОВНЫЕ ХАРАКТЕРИСТИКИ

отталкиватель предназначен для использования в системе «нажми-открой» при накладной, вкладной, угловой навеске двери. Держатель без упора

**монтаж:** на саморезы

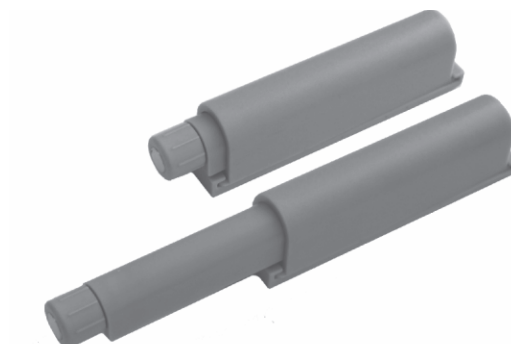
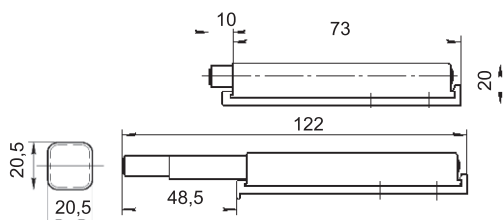
**расстояние выталкивания:** 40 мм (нерегулируемое)

**материал:** пластик, ответная планка – сталь

артикул	цвет
МОТ-Н-20-03	серый



## Магнитный отталкиватель накладной №1 нерегулируемый HARDI



### ОСНОВНЫЕ ХАРАКТЕРИСТИКИ

отталкиватель предназначен для использования в системе «нажми-открой» при накладной, вкладной, угловой навеске двери. Держатель без упора

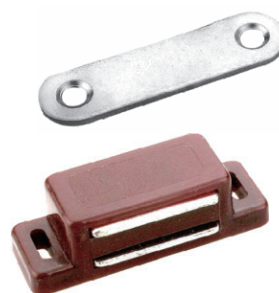
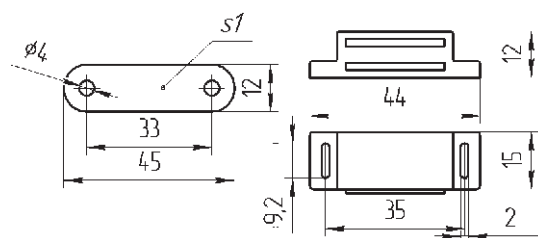
**монтаж:** на саморезы

**расстояние выталкивания:** 40 мм (нерегулируемое)

**материал:** пластик, ответная планка – сталь

артикул	цвет
МОТ-Н-20-НР	серый

## Магнит мебельный малый HARDI



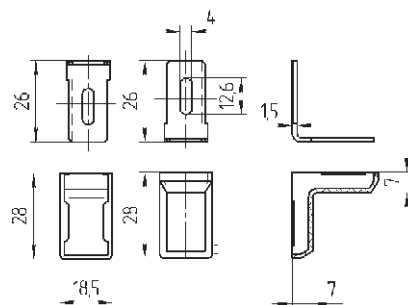
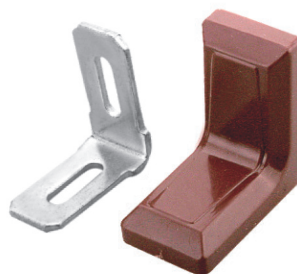
### ОСНОВНЫЕ ХАРАКТЕРИСТИКИ

магнитная защелка для фиксации фасадов

**материал:** пластик+сталь

артикул	цвет	размер, мм
ММ-02	белый	44*15*12
ММ-02	чёрный	44*15*12
ММ-02	коричневый	44*15*12
ММ-02	серый	44*15*12

## Уголок металлический с декоративной накладкой малый HARDI



### ОСНОВНЫЕ ХАРАКТЕРИСТИКИ

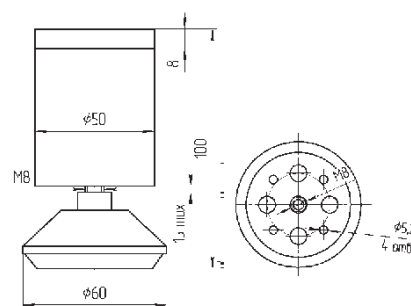
угол предназначен для соединения деталей мебели, имеет декоративную накладку

**материал:** сталь+пластик

артикул	цвет	размер, мм
УДН-М-13	белый	28*28*18
УДН-М-13	бук	28*28*18
УДН-М-13	коричневый	28*28*18
УДН-М-13	серый	28*28*18

## опоры

## Опора Н-100 D-50 матовый хром/хром (регулируемая) VAR2 HARDI



### ОСНОВНЫЕ ХАРАКТЕРИСТИКИ

**материал опоры:** алюминий (толщина 0.7 мм)

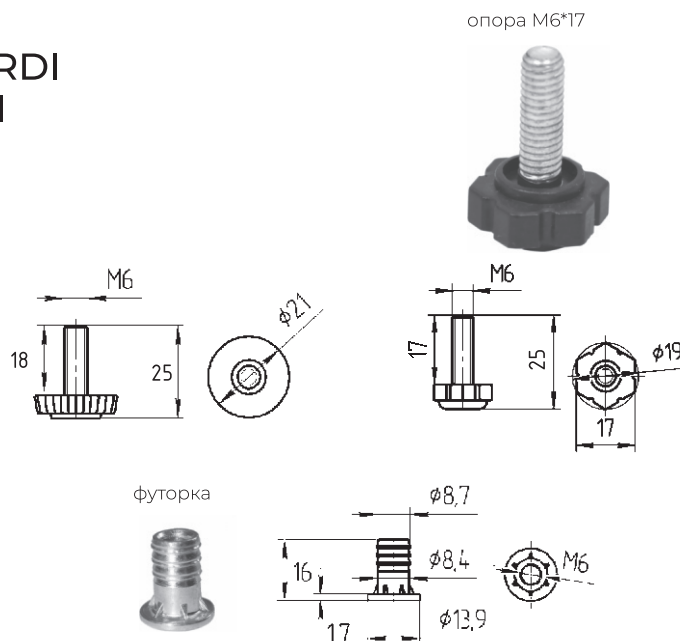
**материал регулируемой пьты:** штампованная сталь+пластик

**верхний крепеж:** штампованный (толщина 0.7 мм)

**материал крепежа:** сталь

артикул	цвет	высота*диаметр, мм	нагрузка на опору
ОШРД5-10-А	хром	100*50	50
ОШРД5-10-А	матовый хром	100*50	50

## Пластиковая опора M6x17 HARDI вбиваемая футорка M6 HARDI



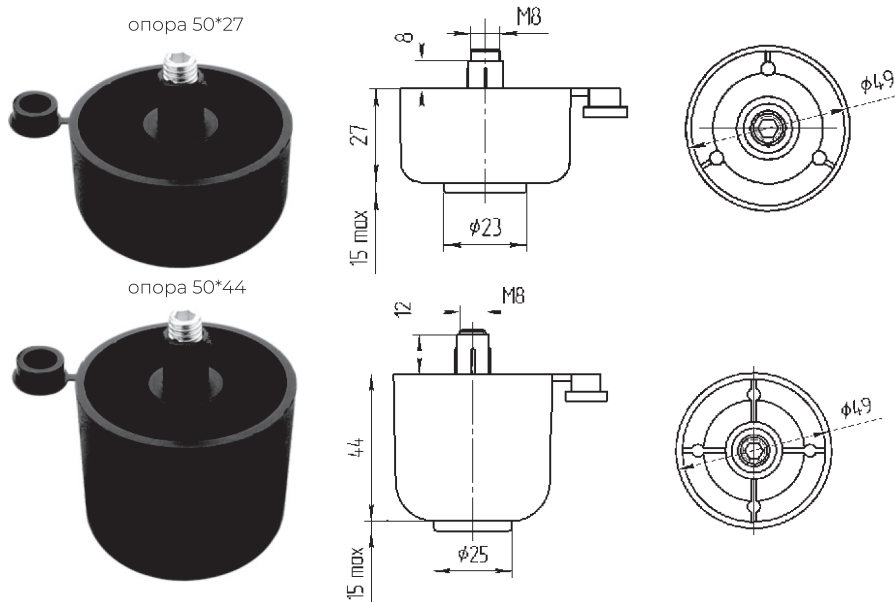
### ОСНОВНЫЕ ХАРАКТЕРИСТИКИ

**материал футорки:** сталь (покрытие—цинк)

**материал опоры:** сталь (покрытие—цинк) + пластик

артикул	номенклатура	цвет
ВФ-6	футорка	белый цинк
ОШР-6-17	опора M6*17	цинк/черный

## Опора для шкафов 50x27/50x44 (регулируемая) HARDI



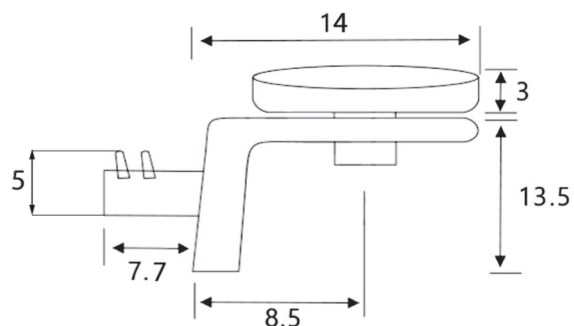
### ОСНОВНЫЕ ХАРАКТЕРИСТИКИ

**материал:** пластик+сталь

**рекомендуемая высота регулировки:** 0.5 см

артикул	цвет	диаметр*высота, мм	нагрузка на опору, кг
ОШ5027	черный	50*27	50
ОШ5044	черный	50*44	50

### Полкодержатель для стекла с присоской угловой



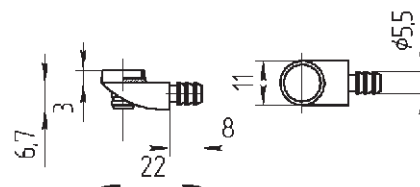
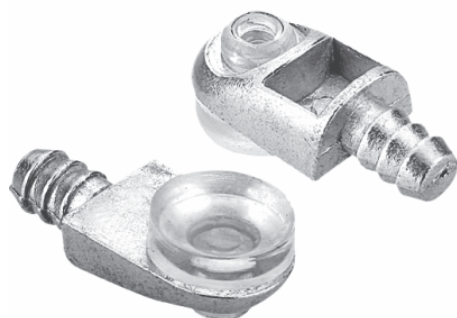
**ОСНОВНЫЕ ХАРАКТЕРИСТИКИ**

**материал:** цинковый сплав+пластик

**покрытие:** белый цинк

артикул	цвет
ПДС-ПУ	белый цинк

### Полкодержатель для стекла с присоской прямой (никель) HARDI

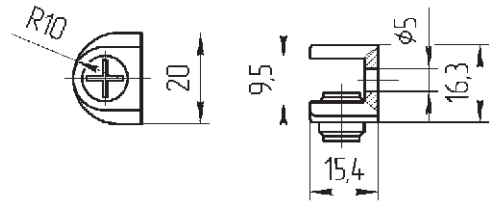


**ОСНОВНЫЕ ХАРАКТЕРИСТИКИ**

**материал:** цинковый сплав+ПВХ

артикул	цвет	покрытие
ПДС-ПП-6	никель	белый цинк

Полкодержатель для стекла с винтом (с отверстием) (никель) HARDI



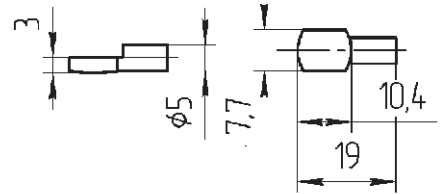
**ОСНОВНЫЕ ХАРАКТЕРИСТИКИ**

полкодержатель с регулируемым фиксатором

**материал:** цинковый сплав + пластик

артикул	цвет	покрытие
ПДС-60	хром	никель

Полкодержатель для стекла «лопатка» (никель) HARDI

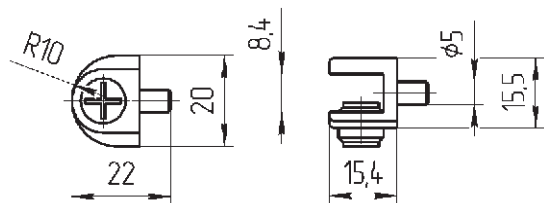


**ОСНОВНЫЕ ХАРАКТЕРИСТИКИ**

**материал:** сталь

артикул	цвет	покрытие
ПДЛ-5	никель	никель

Полкодержатель для стекла с винтом (со штырем) (никель) HARDI



**ОСНОВНЫЕ ХАРАКТЕРИСТИКИ**

полкодержатель с регулируемым фиксатором

**материал:** цинковый сплав+пластик

артикул	цвет	покрытие
ПДС-ВШ	хром	никель

## Сушилка для посуды двухуровневая с рамой и поддоном нержавеющая сталь



### ОСНОВНЫЕ ХАРАКТЕРИСТИКИ

**комплектация:** сетки, прозрачные поддоны, поперечные перекладины, крепёж

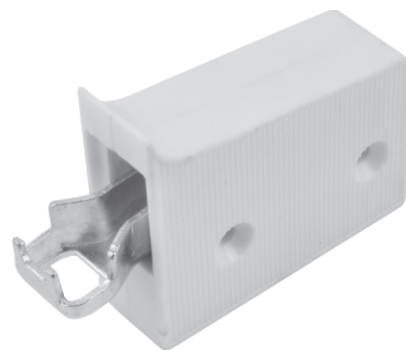
**материал уровней:** нержавеющая сталь

**материал перекладин:** нержавеющая сталь

**материал поддон:** металл

артикул	цвет	база, мм	ширина*глубина, мм
ССТ-500-3	хром	500	468*280
ССТ-600-3	хром	600	568*280
ССТ-700-3	хром	700	668*280
ССТ-800-3	хром	800	768*280

## Подвеска для шкафа регулируемая универсальная белая HARDI



### ОСНОВНЫЕ ХАРАКТЕРИСТИКИ

**комплектация:** механизм крепления шкафа для подвески на шинах. Штампованный усиленный крюк имеет швеллер в сечении

**материал корпуса:** пластик

**материал крюка:** сталь

**регулировка:** высота  $\pm 7$  мм, глубина +20 мм

**высота подъема при снятии:** 7.5 мм

артикул	цвет	размер, мм	расчетная нагрузка, кг
ПШРУ-441	белый	59*18*49	30

Фланец с фиксатором d-25  
(хром) VR



ОСНОВНЫЕ ХАРАКТЕРИСТИКИ

**материал:** металл

артикул	цвет
ФЛ25-2	хром

Внешний вид изделий и их механизмов может отличаться от изображений в каталоге. Производитель имеет право вносить изменения в конструкцию изделия без предварительного уведомления.