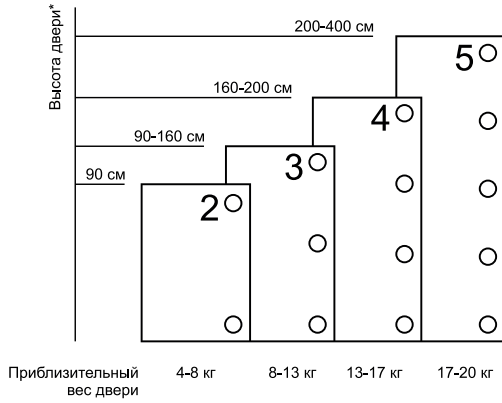


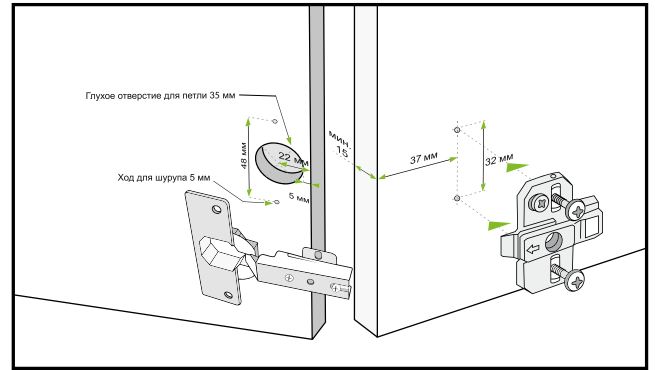
ПОДГОТОВКА

- 1** Производим расчет количества петель на фасад. Чем больше и тяжелее фасад, тем больше нагрузка на петлю.

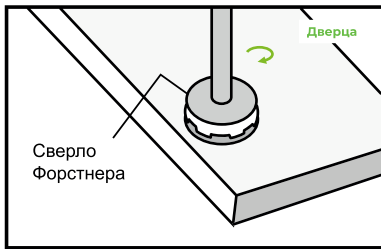


*чем больше количество петель установлено на фасаде, тем сложнее его регулировать.

- 2** Делаем разметку на фасаде и корпусе и отмечаем места сверления согласно количеству, которое определили на предыдущем этапе. На фасаде отмечаем центр для места сверления от края фасада на расстоянии 22 мм. На корпусе отмечаем два отверстия на расстоянии 37 мм под ответную планку.

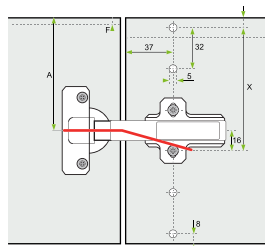
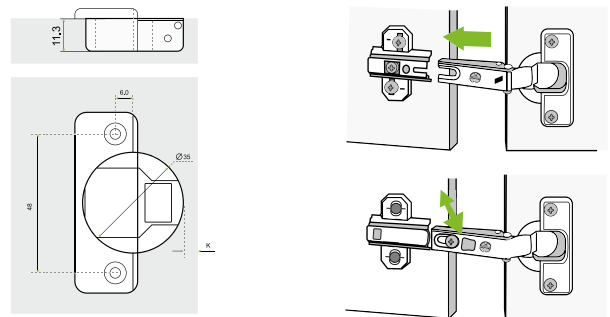


- 3** Производим присадку под чашку с помощью сверла Форстнера диаметром 35 мм. на глубину 11,3 мм



МОНТАЖ

- 4** Далее вкладываем чашку петли в просверленное отверстие и крепим ее:

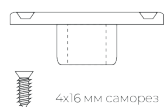


Крепить можно на саморезы, муфты и еврошурупы. Саморезы являются самым популярным способом крепления из-за простоты.

Обращаем внимание, что чашка петли и ответная планка должны находиться на одной линии. В случае если одна часть (чашка или ответная планка) будет выше, либо ниже другой, срок эксплуатации петли значительно сократится. При сильном изгибе и тяжелом фасаде любая петля быстро выйдет из строя.

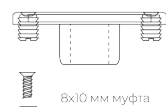
варианты монтажа

на саморезы



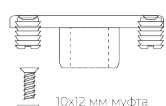
4x16 мм саморез

на муфты M8



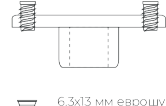
8x10 мм муфта

на муфты M10



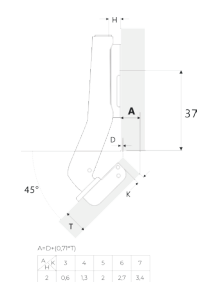
10x12 мм муфта

на еврошурупы

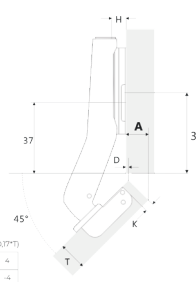


6.3x13 мм еврошуруп

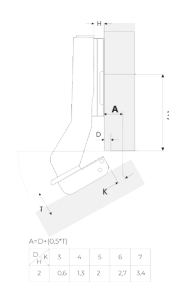
Петля угловая +45° HARDI (slide-on)



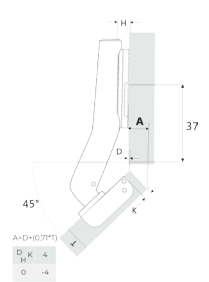
Петля угловая +45° HARDI с доводчиком (clip-on)



Петля угловая +30° HARDI (slide-on)



Петля угловая 45° 3D HARDI с доводчиком (clip-on)



РЕГУЛИРОВКА

В нашей инструкции в разделе регулировка вы сможете найти, как отрегулировать фасады и выровнять их по отношению к корпусу. Просим обратить внимание, что при неверном расчете при изготовлении мебели, либо неверном монтаже мебельной фурнитуры, скрыть недостатки обычной регулировкой не всегда получится. Более того, неверный, либо неровный монтаж сокращает срок службы мебельной фурнитуры.

5 Регулировка производится в трех плоскостях и не зависит от типа петли

